

保証書

品名：コードレス・スティッククリーナー		品番：SY-089
お買い上げ日 年 月 日	販売店名・住所・電話番号	
保証期間（お買い上げ日から） 1年間		
お客様	お名前	
	電話番号：	
	ご住所：（〒 — ）	

※ 購入日を証明するレシートまた送り状などを必ず添付してください。

【保証規定】

取扱説明書、本体貼付ラベル等の注意書きに従った正常な使用状態で保証期間内に万一故障した場合には、無償修理いたします。修理をご依頼になる場合は、カスタマーサポートセンターまでご連絡ください。

保証期間内でも次の場合は有償修理になります。

1. 使用上の誤りおよび不当な修理や改造による故障または損傷
2. お買い上げ後の落下、移動など輸送上の破損および設置時の破損または損傷
3. 火災、塩害、ガス害、地震、風水害、落雷など天災地変による故障または損傷
4. 指定以外の電源電圧を加えたことによる故障または損傷
5. 一般の家庭以外（業務用または業務用に近い長時間の使用）で使用した場合の故障または損傷
6. 保証書の提示がない場合
7. 保証書にお客様、お買い上げ日、販売店名の記入がない場合、あるいは字句を書きかえられた場合
8. ご使用後のキズ、変色、汚れ、および保管上の不備による故障または損傷
9. 不具合の原因が本製品以外（外部要因）による場合

本保証書は日本国内においてのみ有効です。（This warranty is valid only in Japan）

保証書は再発行しませんので紛失しないよう大切に保管してください。

この保証書は本書に明示した期間、条件のもとにおいて無償修理をお約束するものです。したがってこの保証書によって、お客様の法律上の権利を制限するものではありません。

お客様の個人情報、本製品にかかわる業務においてのみ利用します。第三者が不当に触れることのないよう、弊社規定に基づき責任を持って管理いたします。

● 修理、使いかた、お手入れなどに関するご相談・ご依頼は、下記へご連絡ください。

お客様サポートセンター

 **0570-003-688**

※ 上記番号をご利用いただけない場合 03-6431-8328

受付時間：月曜日～金曜日（祝日および弊社の休日を除く）10：00～17：30

〒141-0031 東京都品川区西五反田1-24-4 タキゲンビル10F

メールでのお問い合わせ：info@souyi-japan.com

ホームページ： <http://www.souyi-japan.com>

ソウイジャパン株式会社

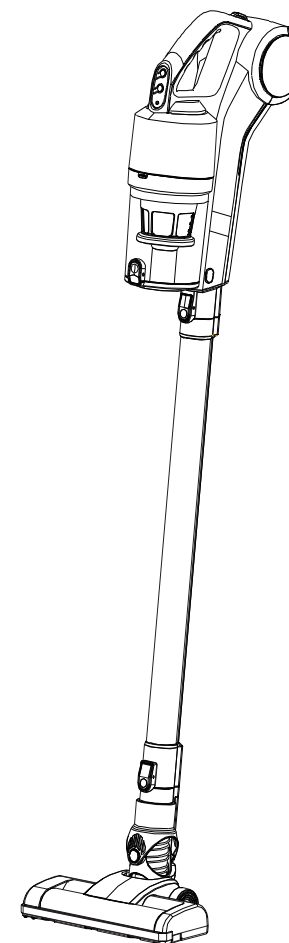
SOUYI®

取扱説明書（保証書付）

ご使用前に、この取扱説明書を良くお読みの上、正しくお使いください。
お読みになった後は、いつでも見られるところに保管してください。

コードレス・スティッククリーナー





品番：SY-089



ソウイジャパン株式会社

安全上のご注意

ご使用前にこの「安全上のご注意」と本説明書をよくお読みいただき、正しくお使いください。お読みになったあとはいつでも見られる場所に必ず保管してください。安全上のご注意は、製品を安全に正しくお使いいただき、あなたや他の人への危害や財産への損害を防ぐために、いろいろな絵表示をしています。

 警告 誤った使い方をしたときに、人が死亡または重傷を負う可能性が想定される内容を示しています。
 注意 誤った使い方をしたときに、人が傷害を負う可能性が想定される内容を示しています。
 誤った使い方をしたときに、人が傷害を負う可能性が想定される内容を示しています。
 この記号は、禁止される行為を表しています。

 警告	
 分解禁止 修理、改造、分解しないでください。火災、感電の原因になります。内部の点検・修理は販売店にご依頼ください。	 禁止 充電アダプターのコードを加熱や破損、傷をつけたり、重いものを乗せたりしないでください。火災や感電の原因になります。
 禁止 充電アダプターはコンセントに根元まで確実に差し込んでください。ショートによる火災・感電の原因になります。	 禁止 コンセントや延長コードなどの定格を超える使い方をしないでください。火災の原因になります。
 禁止 専用の充電アダプター以外では使用しないでください。過電流により、電池が漏液・発熱・破損する恐れがあります。	 禁止 本製品内部に液体・金属類・紙などの異物を入れたり吸わせしないでください。火災や感電、事故の原因になります。
 禁止 本体、充電アダプターに水や洗剤をかけたたり浸さないでください。故障や発火の原因になります。	 禁止 本体を水につけたり、水をかけないでください。水のかかる場所や水気の多い場所では使用しないでください。感電や漏電、火災・故障の原因になります。
 禁止 充電しながら使用しないでください。けがや劣化による感電、漏電による火災などの原因になります。	 禁止 可燃性スプレーを本体にかけたり、引火性のもの、可燃性のものそばで使用しないでください。火災の原因になります。
 濡れ手禁止 濡れた手で充電アダプターの抜き差しをしないでください。感電・やけど・けがの原因になります。	 警告 異常、故障時にはすぐに使用を中止し、電源をオフにしてください。火災、感電の恐れがあります。
 禁止 交流100V以外で充電しないでください。火災の原因になります。	 禁止 充電電池を落下させたり、衝撃を与えないでください。水など液体をかけたたり、水中に入れたりしないでください。漏液、発熱、ショートの原因があります。

警告

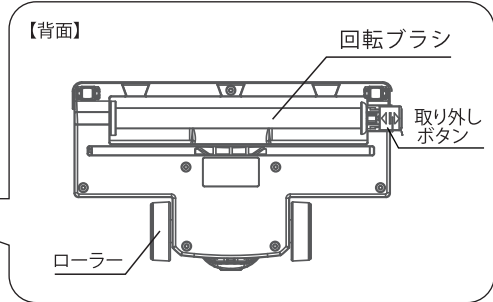
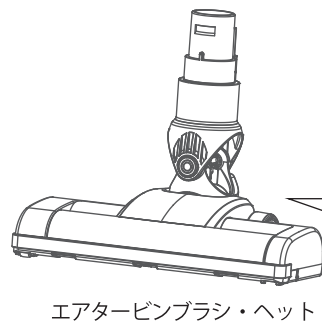
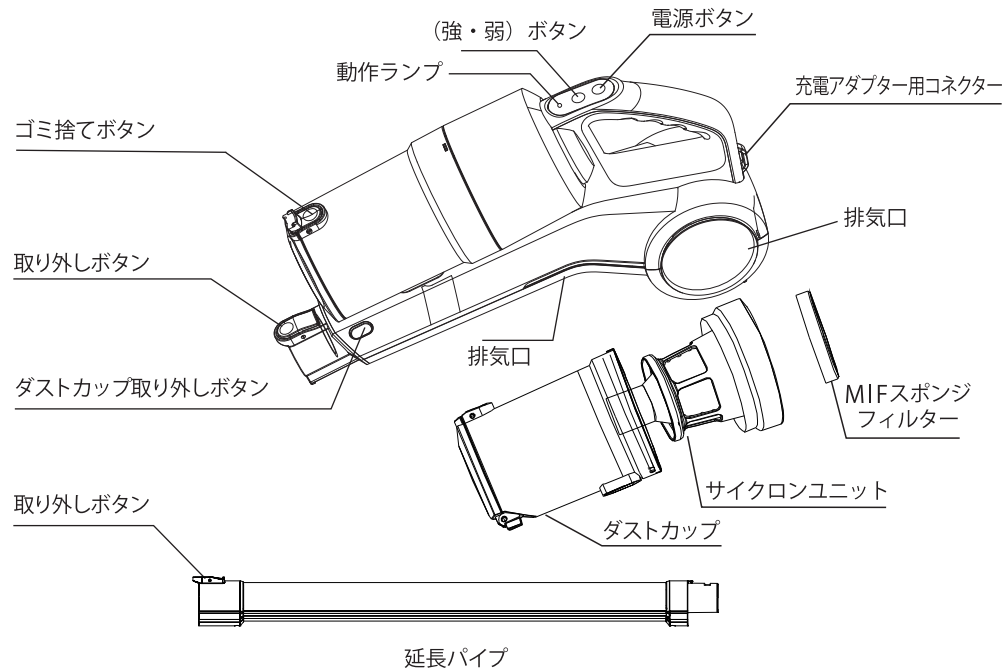
 禁止 充電アダプターのほこりは定期的にとってください。ほこりがたまると、ショートや過熱、故障の原因になります。	 警告 お子さまのいたずらにご注意ください。上に乗ったりしないようご注意ください。けがや感電、故障の恐れがあります。
----------------------------------------------------------------------------------------------------------------------------------------------------	------------------------------------------------------------------------------------------------------------------------------------------------------

注意

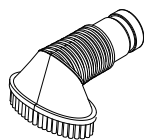
 禁止 高温多湿の環境や、ほこりの多い場所で使用しないでください。故障や感電、火災の原因になります。	 禁止 一般家庭用以外の用途に使用しないでください。故障の原因となることがあります。
 禁止 吸引口・排気口をふさいで長時間使用しないでください。故障や発火の原因となります。	 禁止 お子さまが本体や充電アダプターに手を触れないようご注意ください。けがや感電する恐れがあります。
 禁止 直射日光の当たる場所や高温になる場所には置かないでください。熱による変形や変色、故障の原因になります。	 禁止 ダストカップが確実に取り付けられた状態で使用してください。けがや故障の原因になります。
 禁止 本体をアルコール、シンナーなどの薬品で拭かないでください。塗装を傷つけたりプラスチックを傷める原因になります。	 禁止 充電アダプターを抜くときはコードを引っ張らないでください。断線や感電、ショート、発火の原因になります。
 禁止 本体に強い衝撃を与えないでください。故障や火災、感電の原因になります。	 禁止 本体や充電アダプターを熱器具に近づけないでください。火災やショート、発火の原因になります。
 禁止 本説明書に記載された目的以外では使用しないでください。火災や故障の原因になります。	 禁止 お手入れの際は必ず充電アダプターを抜いてください。やけどや感電、けがの原因になります。

- ◆本製品は室内掃除用です。屋外では使用しないでください。
- ◆多量のゴミ・大きなゴミ・ビニール類は集中して吸わないでください。
- ◆使用中は本体が熱くなる場合がありますのでご注意ください。
- ◆ペットが電源をかじったり、本体を落としたりしないようご注意ください。
- ◆金属類や花瓶、コップ、化粧品などの液体が本体に入った場合、火災や感電の原因となります。
- ◆HEPAフィルターは専用のものを正しく取り付けてください。
- ◆押し入れや箱の中など風通しの悪い場所に押し込まないでください。

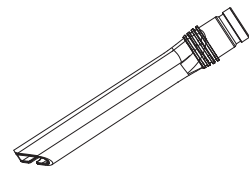
各部の名前



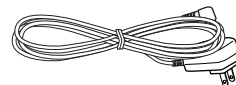
4 ブラシホルダー



ハードブラシ



隙間ノズル



充電アダプター

ご使用前に

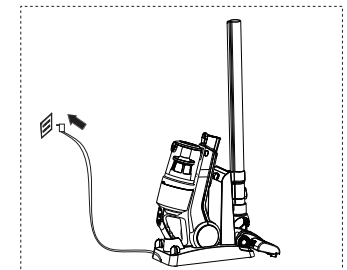
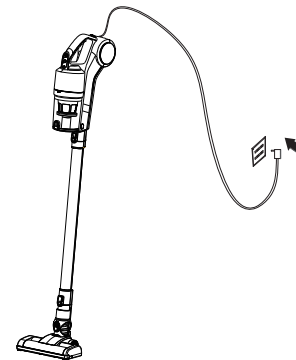
【充電する】



注意

- 充電池はご購入時点では十分に充電されていません。ご使用前に必ず充電してください。
- 充電中は使用できません。
- 専用の充電アダプター以外は絶対に使用しないでください。
- 充電が終わったら、充電アダプターのプラグを抜いてご使用ください。

1. 本体のコネクターに充電アダプターのプラグを差し込みます。
2. 充電アダプターをコンセントに差し込みます。
 (※充電アダプターは奥までしっかり差し込んでください。)



充電スタンドに乗せて充電することも可能です。
 (※専用スタンドは別売りです。)

充電中・使用中のランプの表示

充電中のランプ表示

- 赤点滅……………電池残量なくなる時
- 赤点灯……………充電中
- 緑点灯……………満充電
- ※ 充電完了までにかかる時間の目安 約4~5時間

使用中のランプ表示

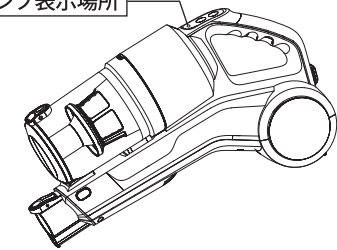
- 緑点灯……………通常動作モード
- 赤またはオレンジ点灯 ……強動作モード

【ご注意】 充電中赤点滅の場合充電アダプターがコンセントに差し込まれていない及び本製品専用の充電アダプターではないと考えられます、きちんと本製品の充電アダプターがコンセントに差し込んでください。

【注意】

- ◆ 初めてお使いの時、または6ヶ月以上使わなかった時は、充電池が過放電となり充電時間が長くなったり、1回の充電では十分に充電されない場合があります。充電・放電を2~3回繰り返してください。
- ◆ 長期間（10日以上）充電せずに放置した時は、必ず充電してからご使用ください。
- ◆ 繰り返しご使用になると使用時間は徐々に短くなります。
- ◆ 充電時間・使用時間は、電池温度やご使用の状態により変わります。
- ◆ 室温が5℃以上35℃以下のところで充電してください。室温が低い場合や直射日光が当たるなど高温のところでは正しく充電されません。使用時間が短くなったり、充電時間が長くなることがあります。
- ◆ 充電ランプが点灯するまで、10秒近くかかることがあります。
- ◆ 充電中に本体や充電アダプターが温かくなりますが異常ではありません。

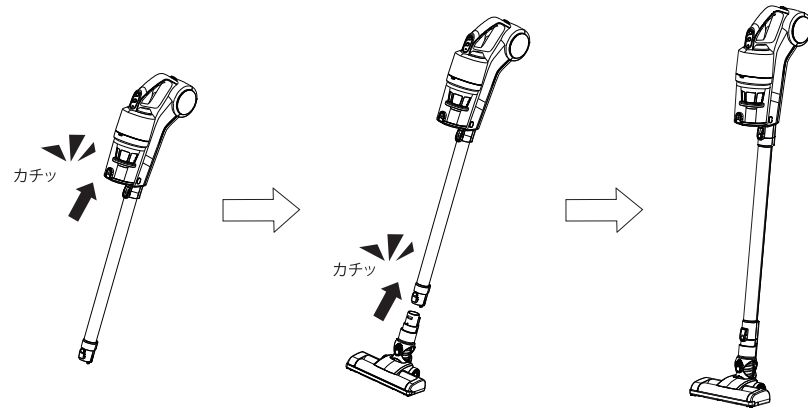
※ランプ表示場所



【本体の組み立て方】

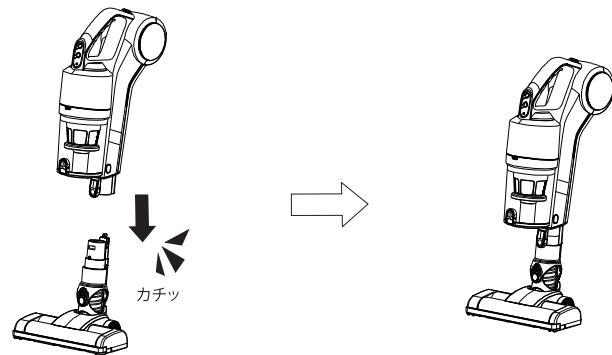
1.本体に延長パイプを差し込みます。

2.延長パイプにエアタービンブラシを差し込みます。



【ハンディスタイルの組み立て方】

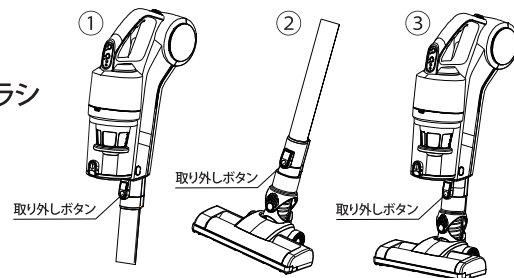
1.狭い範囲のスペースを掃除する場合はエアタービンブラシを本体に直接接続します。



【取り外し方】

- ① 本体と延長パイプ
- ② 延長パイプとエアタービンブラシ
- ③ エアタービンブラシと本体

①②③を取り外す場合は取り外しボタンを押しながら引き抜いてください。



使用方法



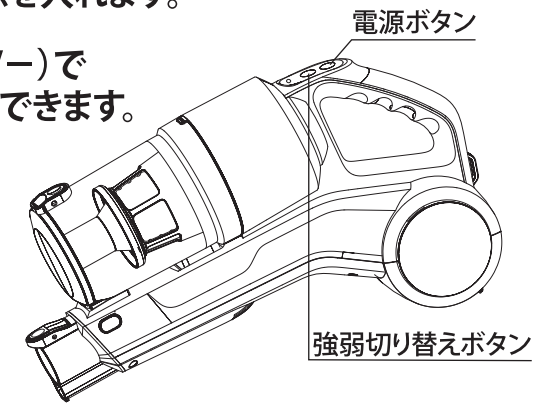
注意

- 次のようなものは吸わないでください。フィルターの目詰まりや故障の原因になります。
 - 液体
 - 湿ったゴミ
 - 粉末状のもの
 - ガラス
 - 針など尖ったもの
 - 砂類
- 多量のゴミ、大きなゴミ、ビニール類は集中して吸わせないでください。吸引力の低下やパイプの詰まりの原因になります。

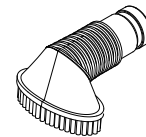
1.電源ボタンを押して電源を入れます。

2.強弱切り替えボタン(+/-)でお好みの吸引力で掃除できます。

3.使用後は電源ボタンを押して電源を切ります。

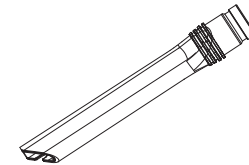


ハードブラシ



ソファやイスの隙間に入り込んだホコリや、お子様の食べカスなど、より細かい箇所もお掃除が可能!

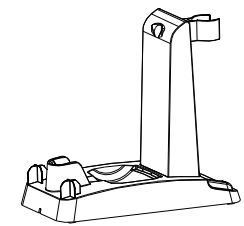
隙間ノズル



床や階段のすみ、窓の棧などのお掃除にご使用ください。
※隙間ノズルは本体に差し込んで使用してください。
※ブラシノズルは隙間ノズルに差し込んで使用してください。

【専用スタンド/別売品】

専用スタンド(収納兼充電スタンド)は別売品です。

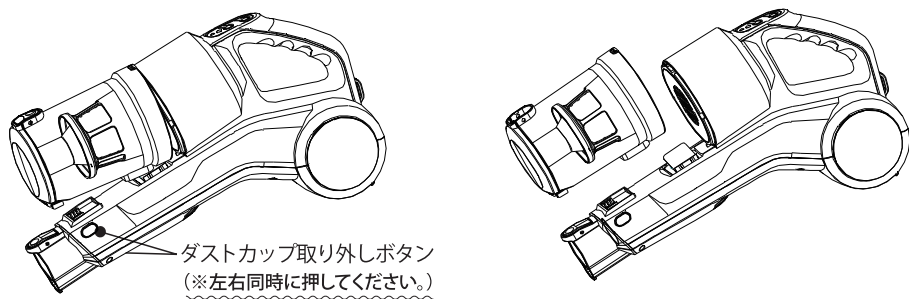


商品コード：SY-089-ST

ゴミの捨て方

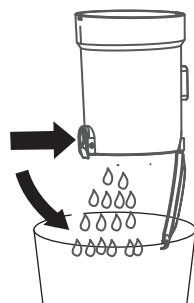
1.ダストカップを取り外す

(※本体の左右にある「ダストカップ取り外しボタン」を同時に押したまま、ダストカップをから持ち上げて取り外してください。)



2.ゴミを捨てる

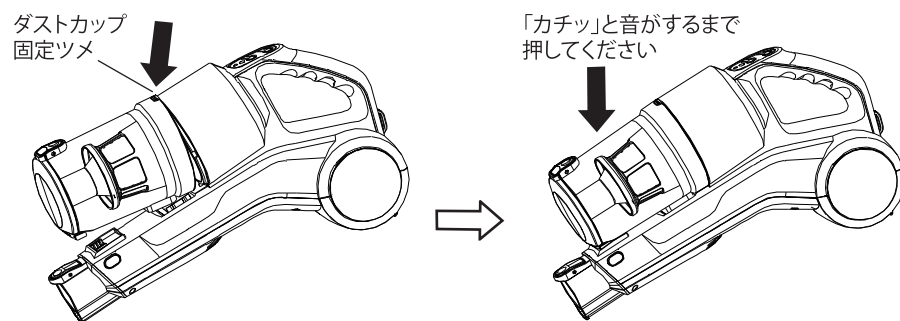
ゴミ捨てボタンを押して、ダストカップ蓋を開け下部のゴミをゴミ箱に捨てます。



3.ダストカップを取り付ける

本体とダストカップ上部にある「▼」合せてダストカップを引っかけて本体からカチッと音がするまでしっかり取り付けます。

【注意】電源ボタンをオフにした状態で行ってください。
吸引力が低下するので、ダストカップがいっぱいになる前にゴミを捨ててください。

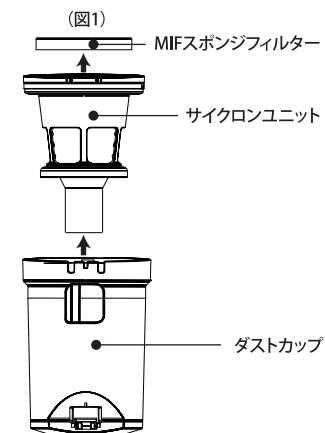


お手入れ

【ダストカップ/サイクロンユニットのお手入れ方法】

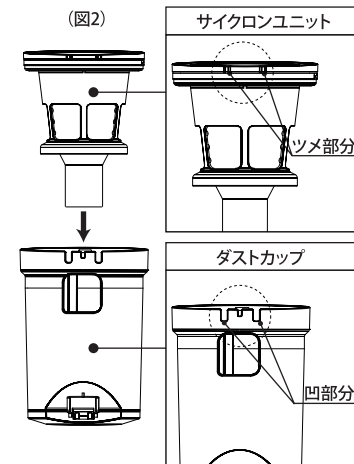
取り外し方法

- 1.ダストカップを本体から取り外した後、MIFスポンジフィルターを取ります。*図1
- 2.サイクロンユニットを上引き、ダストカップから取り外してください。*図1
- 3.サイクロンユニットとダストカップのホコリを取ってください。
(※水洗いも可能です。水洗い後は十分に乾かしてからお使いください。)



取り付け方法

- 1.サイクロンユニットの「ツメ部分」とダストカップの「凹部分」を合わせはめ込みます。*図2
(※きつちはまらないと本体に設置できない可能性があります。)
- 2.最後にMIFスポンジフィルターをサイクロンユニットの上に取り付けセットします。*図3
(セット後はダストカップを本体に取り付けてください。/詳細 P.8)



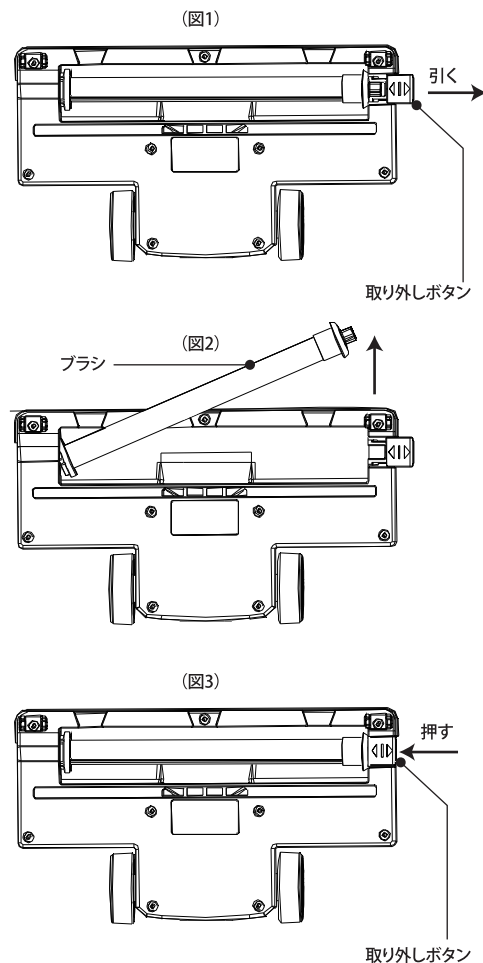
【エアタービンブラシ・ヘッドのお手入れ方法】

1. 取り出しボタンを外側へ引きます。
(図1)

2. ブラシを上へ引き上げて取り外します。(図2)

3. ブラシに絡みついた毛・糸くずなどを取り除いて下さい。

4. ブラシを戻して取り出しボタンを内側に押しセットします。(図3)



【本体・隙間ノズル・ハードブラシのお手入れ方法】

・乾いた柔らかい布で拭き取ります。汚れが激しいときは、薄めた中性洗剤を含ませた布で拭いた後、固く絞った布などで洗剤分を拭き取ってください。

※ベンジン、シンナーなどの溶剤は絶対に使用しないでください。

※HEPAフィルターの水洗いはお勧めしません。万が一、水洗いした場合は十分に乾燥させてからご使用ください。

故障かな？と思ったら

使用中に異常が生じた場合は、修理を依頼される前に本書をよくお読みのうえ、以下の項目を確認してください。

症状	考えられる原因	処置
電源を入れても作動しない	・ 充電電池が消耗している	・ 充電してください
吸引力が弱い	・ 充電電池の残量が少ない ・ ダストカップがいっぱいになっている ・ 延長パイプ、ノズルにゴミが詰まっている	・ 充電してください ・ ゴミを捨ててください ・ 詰まっているゴミを捨ててください
充電されない	・ 充電アダプターがコンセントに差し込まれていない	・ 充電アダプターをコンセントに差し込んでください
充電しても運転時間が短い	・ 周囲温度が高いところで充電した ・ 充電電池が寿命に達している	・ 涼しいところで充電してください ・ 充電電池を交換してください
充電中、本体や充電アダプターが温かい	・ 充電電流が流れているため製品温度が上がりますが、異常ではありません	
使用中、本体が温かい	・ 充電電池により温かくなりますが、異常ではありません	

それでも解決できないときは、お買い上げの販売店または弊社にお問い合わせください。

製品仕様

品番	SY-089
電源 (充電アダプター)	入力：AC100V 50/60 Hz 出力：DC 22.2V 2200mA
電池	リチウムイオン電池
消費電力	120W
真空度	強 9 Kpa 弱 5 Kpa
集塵容積	0.4L
運転音	65dB
外形寸法	約 230 (幅)×220 (奥行)×1110 (高さ) mm
質量 (重量)	約 2.0 kg
電源コード長	1.8m (DCアダプター)
主な材質	ABS樹脂・アルミニウム
生産国	中国


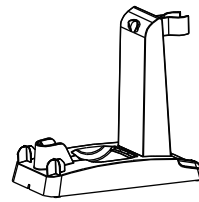

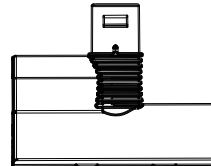

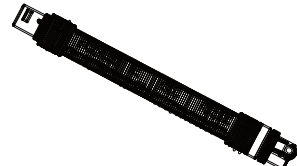
※製品の外観および仕様は予告なく変更することがあります。

保証とアフターサービス

1. 保証書 (本書裏表紙) に必ず「販売店名」「お買い上げ日」などの記入をお確かめになり、保証内容などをよくお読みいただき、お買い上げのレシートとともに大切に保管してください。
2. 保証期間はお買い上げ日より1年間です。
3. 製品に異常のある場合は、お客様ご自身で修理したり、分解することは危険です。手を加えずに、弊社までご連絡ください。
4. ご不明な点や修理に関するご質問は、お買い上げの販売店または弊社までお問い合わせください。

別売品

消耗品はお買い上げの販売店または公式オンラインストア (ソウイジャパン) で当社純正品をお買い求めください。
ソウイジャパン <http://www.souyi-japan.com>

商品コード	部品名	販売QRコード
SY-089-ST	スタンド	
		
SY-089-HD	ミニパワーヘッド	
		
SY-089-HS	伸びる延長ホース	
		
SY-089-KB	犬毛洗浄ブラシ	