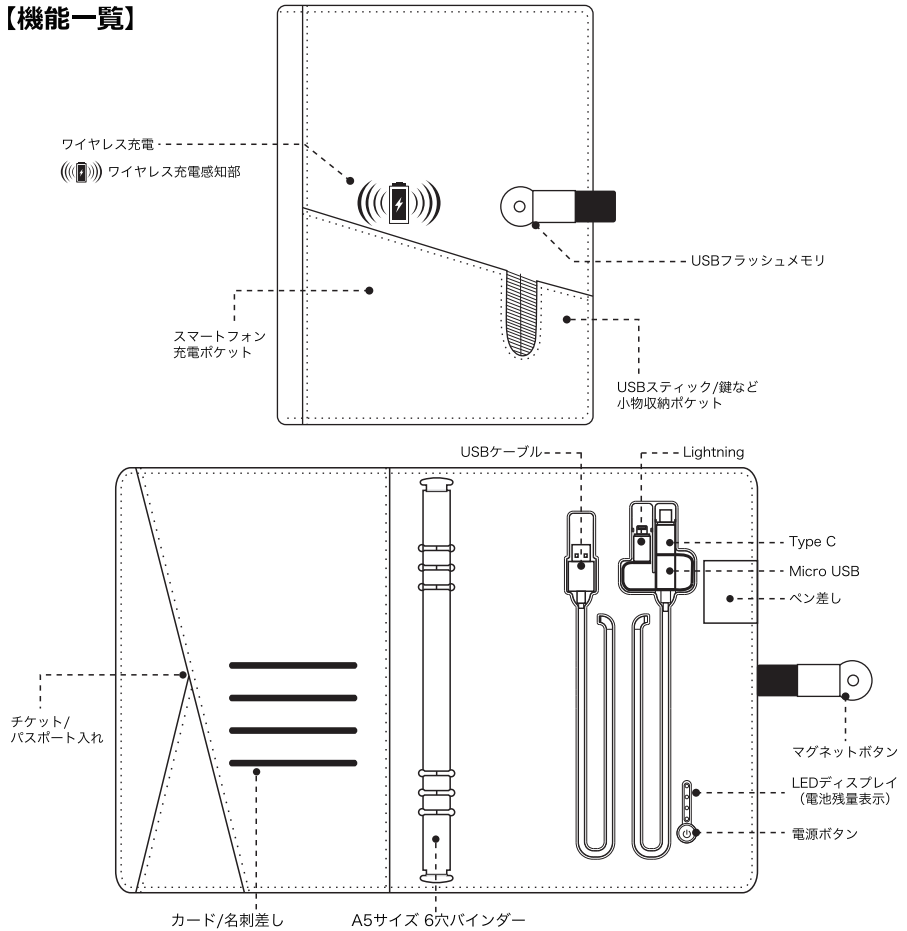


Notebook-Power Bank

【機能一覧】



- USB ケーブル (入力) : 本体充電時に使用
- Lightning ケーブル : iPhoneなど / ● micro USBケーブル : Android など / ● Type Cケーブル : Type C対応製品

- 注意**
- 記載された電源電圧以外では使用しないでください。
 - 修理、改造、分解は絶対に行わないでください。
 - 本体、電源コード、プラグに水や洗剤をかけたり浸さないでください。
 - 付属のケーブルやバッテリーをキズつけたり、破損や加熱、重いものをのせたり、引っ張ったりしないでください。
 - 延長コードやテールプラグを使用しないでください。
 - 上記の行動や使用方法を誤ると火災/感電/故障/不具合の原因になります。

製品仕様

品番	SY-106
品名	充電ノート
サイズ	約180(W)×30(D)×240(H)mm
満充電時間	約4時間
USBメモリ容量	32GB、USB2.0対応
バッテリー容量	8000mAh
付属品	A5サイズリフィルノート (6穴リング対応) 取扱説明書 (保証書付)

保証証

品名: 充電ノート / 品番: SY-106	
お買い上げ日	保証期間 (お買い上げ日から)
年 月 日	3カ月

ご注文番号(ネットでご購入のお客様) / ご購入先/連絡先/レシートなど (上記を記載して商品と一緒に大切に保管してください。)

SOUJI® お客様サポートセンター

0570-003-688

受付時間: 月曜日～金曜日 (祝日および弊社の日を除く) 10:00～17:30

ソウイジャパン株式会社

〒141-0031 東京都品川区西五反田 2-13-6 セラヴィ3F

メールでのお問い合わせ: info@souji-japan.com

ホームページ: <http://www.souji-japan.com>

品番: SY-106



4 571390 304871

Notebook-Power Bank

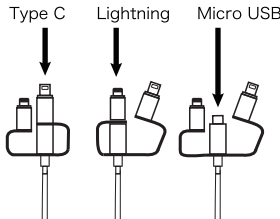
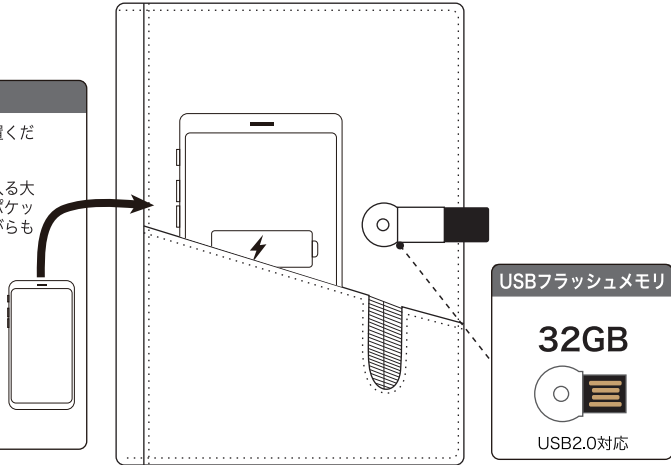


各充電は電源ボタンを押さないと開始されません。電源ボタンが正常に押されるとLEDディスプレイに電池残量が青色ライトで表示されます。本体の充電がなくなった場合はUSBケーブルをお持ちのパソコンやUSBアダプター（別売品）に接続して充電してください。

ワイヤレス充電

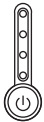
- ・ワイヤレス充電対応機器を置くだけで充電が開始されます。
- ・スマートフォンがスッポリ入る大口のポケット付きなので、ポケットに差し込めば持ち歩きながらも充電が可能です。

※ワイヤレス充電を使用するときは、本体のワイヤレス充電感知部と充電したい機器のワイヤレス感知部を合わせて置いてください。（しっかり充電されているかを機器の方で確認するようにしてください。）



Lightning と Type C のケーブルを使用するときはMicro USB ケーブルに接続してからご使用下さい。

LED表示による電池残量の目安



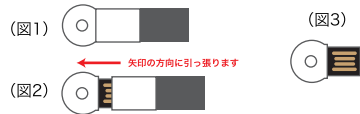
- 電池残量が25%未満の場合
- 電池残量が25%～50%程度
- 電池残量が50%～75%程度
- 電池残量が75%～100%程度

電源の切り替え

付属の各種ケーブルと、携帯電話やスマートフォンを接続し電源ボタンを押すと充電が開始されます。

USBフラッシュメモリ使用方法

- ① ノートのバックルを開きます。*図1
- ② バックルに隠れているUSBフラッシュメモリを引き出します。*図2
- ③ 取り出したUSBフラッシュメモリを使用する機器に接続してお使いください。*図3



USBフラッシュメモリをパソコンや機器から取り外す際は、必ずハードウェアの安全な取り外しの操作を行ってから、USBメモリを機器から取り外してください。正しい取り外し方を行わないとUSBメモリに保存されているデータが破損する恐れがあります。十分にご注意ください。