

# 保証書

品名：冷風扇		品番：SY-076N
お買い上げ日 年 月 日		注文番号(ネットでご購入のお客様)・販売店名・住所・電話番号
保証期間(お買い上げ日から) <b>1年間</b>		
お客様	お名前：	
	電話番号：	
	ご住所：(〒 - )	

※ご購入を証明するレシートまたは送り状、注文番号などがわかるものを必ず添付してください。

## 【保証規定】

取扱説明書、本体貼付ラベル等の注意書きに従った正常な使用状態で保証期間内に万一故障した場合には無償修理いたします。修理をご依頼になる場合は、カスタマーサポートセンターまでご連絡ください。

保証期間内でも次の場合は有償修理になります。

1. 使用上の誤りおよび不当な修理や改造による故障または損傷
2. お買い上げ後の落下、移動など輸送上の破損および設置時の破損または損傷
3. 火災、塩害、ガス害、地震、風水害、落雷など天災地変による故障または損傷
4. 指定以外の電源電圧を加えたことによる故障または損傷
5. 一般の家庭以外（業務用または業務用に近い長時間の使用）で使用した場合の故障または損傷
6. 保証書の提示がない場合
7. 保証書にお客様、お買い上げ日、販売店名の記入がない場合、あるいは字句を書きかえられた場合
8. ご使用後のキズ、変色、汚れ、および保管上の不備による故障または損傷
9. 不具合の原因が本製品以外（外部要因）による場合

本保証書は日本国内においてのみ有効です。(This warranty is valid only in Japan)

保証書は再発行しませんので紛失しないよう大切に保管してください。

この保証書は本書に明示した期間、条件のもとにおいて無償修理をお約束するものです。したがってこの保証書によって、お客様の法律上の権利を制限するものではありません。

お客様の個人情報は、本製品にかかわる業務においてのみ利用します。第三者が不当に触れることのないよう、弊社規定に基づき責任を持って管理いたします。

● 修理、使いかた、お手入れなどに関するご相談・ご依頼は、下記へご連絡ください。

お客様サポートセンター



# 0570-003-688

ナビダイヤル

受付時間：月曜日～金曜日（土日祝日および弊社休日を除く）10:00～17:30

〒141-0031 東京都品川区西五反田2-13-6 セラヴィ3F

メールでのお問い合わせ：info@souji-japan.com

ホームページ：http://www.souji-japan.com

公式オンラインショップ：https://www.souji-japan.shop

**ソウイジャパン株式会社**

# SOUYI®

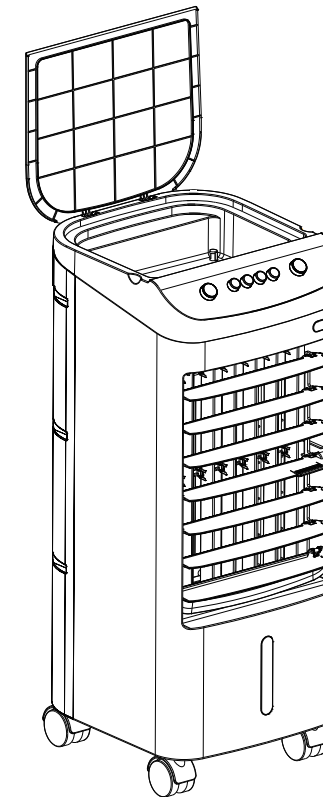
## 取扱説明書（保証書付）

ご使用前に、この取扱説明書を良くお読みの上、正しくお使いください。  
お読みになった後は、いつでも見られるところに保管してください。

## 冷風扇

### COOL AIR FAN

品番：SY-076N







ソウイジャパン株式会社

# 安全上のご注意

ご使用前にこの「安全上のご注意」と本説明書をよくお読みいただき、正しくお使いください。お読みになったあとはいつでも見られる場所に必ず保管してください。

安全上のご注意は、製品を安全に正しくお使いいただき、あなたや他の人への危害や財産への損害を防ぐために、いろいろな絵表示をしています。

 <b>警告</b> 誤った使い方をしたときに、人が死亡または重傷を負う可能性が想定される内容を示しています。
 <b>注意</b> 誤った使い方をしたときに、人が傷害を負う可能性が想定される内容を示しています。
 誤った使い方をしたときに、人が傷害を負う可能性が想定される内容を示しています。
 この記号は、禁止される行為を表しています。

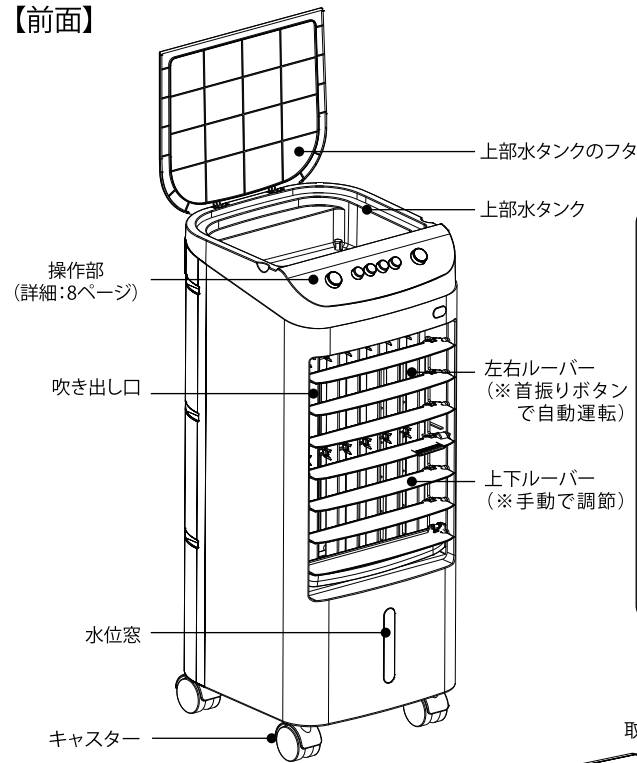
 <b>警告</b>	
 <b>分解禁止</b> 修理、改造、分解しないでください。火災、感電の原因になります。内部の点検・修理は販売店にご依頼ください。	 <b>禁止</b> 電源コードや電源プラグが傷んでいたり熱くなったり、コンセントの差し込みがゆるい時は使用しないでください。感電やショート、火災の原因になります。
 <b>禁止</b> 電源プラグはコンセントに根元まで確実に差し込んでください。ショートによる火災・感電の原因になります。	 <b>禁止</b> たこ足配線や延長コードなどの定格を超える使い方をしないでください。火災の原因になります。
 <b>禁止</b> 交流 100V 以外では使用しないでください。火災・感電の原因になります。	 <b>禁止</b> 吹き出し口の隙間にピンや針金などの金属や異物を入れないでください。感電や故障、火災の原因になります。
 <b>プラグを抜く</b> お手入れや点検・移動の際は必ず電源プラグをコンセントから抜いてください。感電やけがの原因になります。	 <b>禁止</b> 本体を水につけたり、水をかけないでください。水回り、風呂場など湿気のある場所では使用しないでください。火災・感電の原因になります。
 <b>プラグを抜く</b> ご使用後は必ず電源プラグを抜いてください。けがや劣化による感電、漏電による火災などの原因になります。	 <b>禁止</b> 可燃性スプレーを本体にかけたり、引火性のもの、可燃性のもののそばで使用しないでください。火災の原因になります。
 <b>濡れ手禁止</b> 濡れた手で電源プラグの抜き差しをしないでください。感電・やけど・けがの原因になります。	 <b>禁止</b> 異常、故障時にはすぐに使用を中止し、電源プラグをコンセントから抜いてください。火災、感電の恐れがあります。

 <b>警告</b>	
 <b>禁止</b> 電源プラグのほこりは定期的にとってください。ほこりがたまると、ショートや過熱、故障の原因になります。	 <b>禁止</b> 風を長時間、直接身体に当てないでください。特にお子様、お年寄り、ご病気の方、深酒、疲労の激しい方は、ご注意ください。体調を崩す恐れがあります。

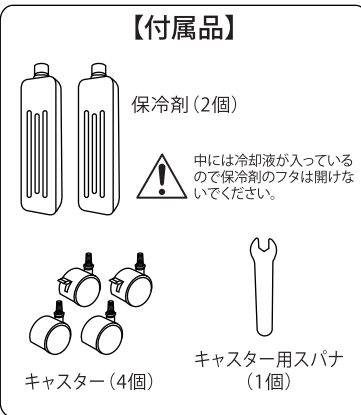
 <b>注意</b>	
 <b>禁止</b> 風の流れをさえぎるような場所では使用しないでください。また、屋外では使用しないでください。故障やショート、火災の原因になります。	 <b>禁止</b> 本体にタオル、布団などを掛けて使用したり、上に物をのせないでください。故障や事故の原因となることがあります。
 <b>禁止</b> 本体を移動するときは、取っ手を持って水がこぼれないように静かに平行移動してください。床が濡れたり、故障の原因になります。	 <b>禁止</b> お子さまのみで使用させないでください。乗ったり寄りかかったりしないでください。本体に強い衝撃を与えないでください。けがや感電、故障する恐れがあります。
 <b>禁止</b> ほこりや粉塵の多い場所では使用しないでください。また、倒した状態では使用しないでください。故障やショート、火災の原因になります。	 <b>禁止</b> ストープなどの燃焼器具に向けて使用したり、火気や高温の物に近づけないでください。一酸化炭素中毒、ショートや火災の原因になります。
 <b>禁止</b> 吹き出し口のそばに物を置いたり、ふさいだりして運転しないでください。故障やショート、火災の原因になります。	 <b>禁止</b> 直射日光の当たる場所や高温になる場所には設置しないでください。熱による変形や変色、故障の原因になります。
 <b>禁止</b> 本体をアルコール、シンナーなどの薬品で拭かないでください。塗装を傷つけたりプラスチックを傷める原因になります。	 <b>禁止</b> 電源プラグを抜くときはコードを引っ張らずプラグを持って抜いてください。断線や感電、ショート、発火の原因になります。
 <b>禁止</b> 殺虫剤や掃除用のスプレーをかけないでください。樹脂や塗装部が変形したり、破損する恐れがあります。	 <b>禁止</b> 壁にピッタリくっつけて使用しないでください。破損や故障、事故の原因になります。
 <b>禁止</b> カーテンや衣類などを巻き込まない場所で使用してください。周囲の物品の破損やけがの原因になります。	 <b>禁止</b> 水平で安定した床の上で使用してください。転倒して、けがや破損の原因になります。
 <b>禁止</b> ガスレンジなどの炎の近くや、引火性のあるところ、雨や水のかかるところでは使用しないでください。故障や火災、感電の原因になります。	

## 各部の名前

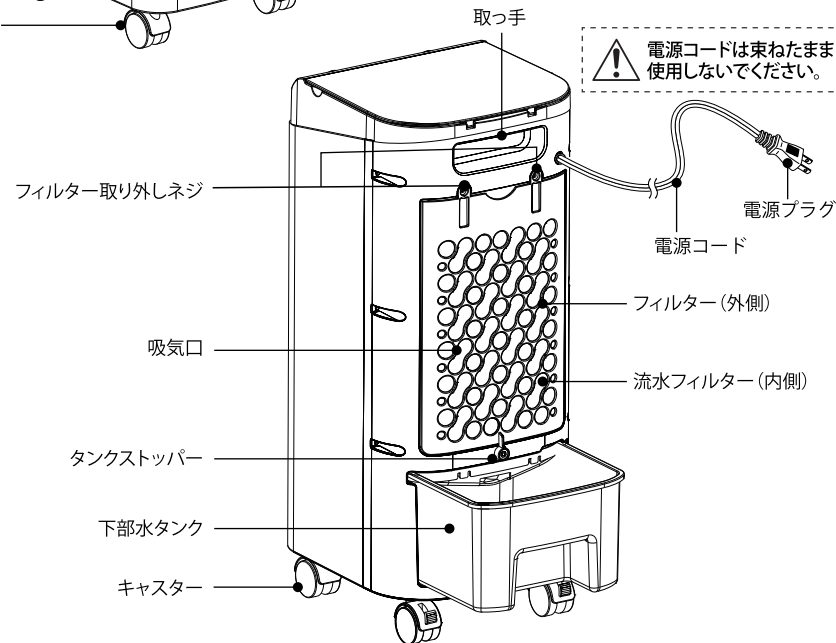
### 【前面】



### 【付属品】



### 【背面】



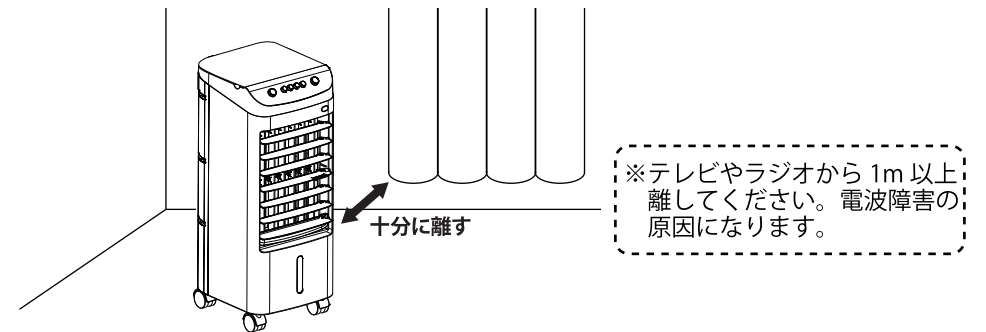
## ご使用前に

### 【キャスターの取り付け方】

- 付属のキャスター (4個) をキャスター用スパナを使い、本体底面 4 箇所に取り付けてください。

### 【設置について】

- ご使用時は吸気口をふさがないように壁面より 10cm 以上離してください。



- 水平で安定した場所に設置してください。

※不安定な場所で使用しないでください。

※タンクの水がこぼれたり、本体が倒れたり、ケガや破損の原因になります。

- 風の流れをさえぎるような場所では使用しないでください。

また、屋外では使用しないでください。

※故障やショート、火災の原因になります。

- カーテンや衣類などを巻き込まない場所で使用してください。

※周囲の物品の破損やけがの原因になります。

- 風をストーブなどの燃焼器具に向けて使用しないでください。

※不完全燃焼や炎の飛散を引き起こし、一酸化炭素中毒や火災の原因になります。

- 本体を移動するときは、本体背面上部の取っ手を持って水がこぼれないように静かに平行移動してください。

※タンクの水がこぼれたり、けがや破損の原因になります。

## ご使用前に

### 【送風運転をする場合】

※タンクに水を入れる必要はありません。

### 【冷風運転をする場合】

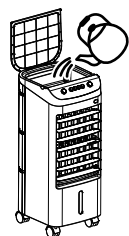
**ご使用前の準備** 付属の保冷剤2本を冷凍庫で凍らせてください。  
※環境により異なりますが保冷剤の冷凍時間目安は【約6時間】です。

**△注意** ※タンクに水が入っているか必ず確認してください。  
※冷風は水を入れない状態で使用しないでください。

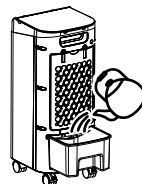
### ① 給水する

**△注意** ・MAXライン以上に水を入れしないでください。  
・下部水タンクに保冷剤を入れる場合は水を入れる前に入れてください。

上部水タンク：上部水タンクのフタを開けて下部水タンクのMAXラインを確認しながら水を入れる。  
下部水タンク：本体背面タンクストッパーを回してタンクを引き出しMAXラインを確認しながら水を入れる。



※下部水タンクは半分ほど引き出すとストッパーで止まります。  
※水タンクにはやかんなどの容器で水を注いでください。  
※必ずキレイな水をご使用ください。  
※必ず水タンクの「MIN」以上「MAX」以下で給水をしてください。  
※冷風運転中、タンクに水がなくなった場合は一度電源を切り必ず水を追加後、再度冷風運転をしてください。

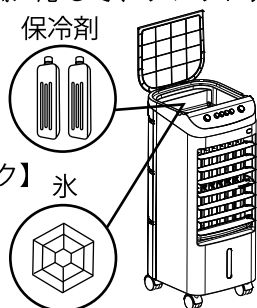


### 保冷剤や氷をタンクに入れる場合

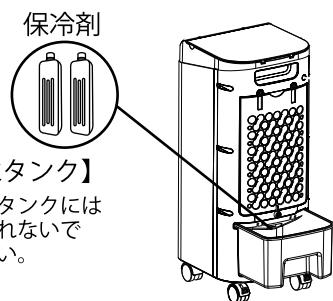
※下部水タンクには給水前に必ず入れてください。

- 上部水タンク：保冷剤と氷を入れることが可能
- 下部水タンク：保冷剤を入れることが可能（氷は入れないでください。）

※タンクに保冷剤を入れなくても使用可能です。  
※保冷剤は1本だけでも、2本とも入れても問題ありません。  
（本商品は水の循環で冷たい風が出ます。水の冷たさが風の冷たさに影響します。お好みの冷風にに応じて、タンクに入れる保冷剤の数を調節してください。）



【上部水タンク】



【下部水タンク】

※下部水タンクには氷は入れないでください。

## ご使用前に（つづき）

**△注意** ※保冷剤のフタは開けないでください。  
※水タンクに熱湯を入れしないでください。タンクが変形する恐れがあります。  
※「MAX」以上に水を入れると移動する時に水がこぼれる原因になります。  
※保冷剤使用時は本体に水滴が付き下に流れ落ちて床を濡らす場合があります。トレイなど水受けの上に本商品をおいて使用することをお勧めします。

### ② 上部水タンクのフタ・下部水タンクをもとに戻す

※下部水タンクは静かに押して本体にセットし、本体背面のタンクストッパーを回してタンクを固定します。

**△注意** 水タンクに水が残ったまま、気温の高い時期に4~5日間使用しないと水が腐って悪臭の原因になりますので、必ず水を入れ替えて常に新鮮な水でご使用ください。

### 【下部水タンク開閉時のご注意】

水が入ったタンクを引き出したり、押して本体にセットする時は必ずゆっくりおこなってください。強く開けたり閉めたりするとタンクから水があふれ出て、床を濡らす原因になります。

ゆっくり  
開閉



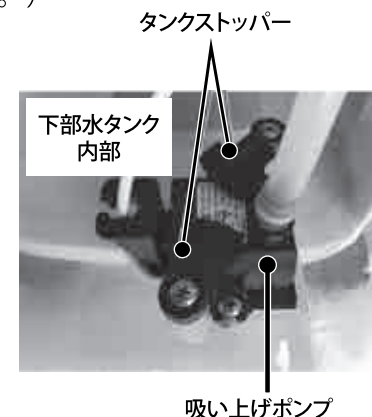
### 【下部水タンク着脱のしかた】

① タンク内部にある「吸い上げポンプ」を固定している2ヶ所の「タンクストッパー」を「吸い上げポンプ」に重ならないように、左右どちらかに回して「吸い上げポンプ」を上につ引っ張り、タンクから外します。（※吸い上げポンプは本体から外れません。）

② タンクを本体から引き抜きます。

③ タンクを本体に取り付ける時は「吸い上げポンプ」をタンクの元の位置にはめてから、タンク内部の「タンクストッパー」2箇所を左右どちらかに回して「吸い上げポンプ」の上に「タンクストッパー」が重なるように確実に固定してタンクと本体をセットします。

※「吸い上げポンプ」を右図のようにタンクストッパーで確実に固定してください。固定しないと水を吸い上げないことがあるのでご注意ください。



■定期的に下部水タンクを本体から取り出して内部を洗ってください。  
※タンク内の一部に緑色がつくことがありますが、これは本体内部の流水フィルターの色なので害はございません。洗って頂くとすぐに色は落ちます。

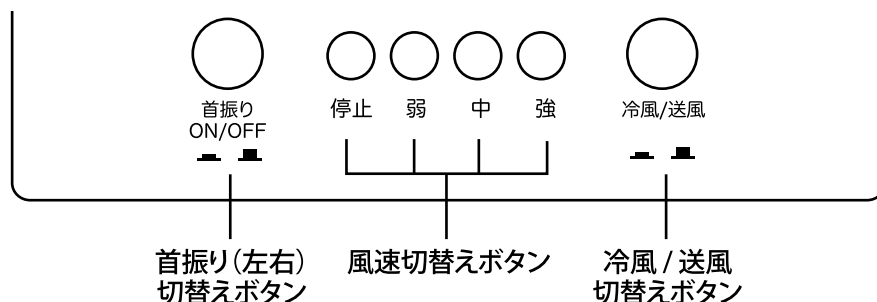
## ご使用方法

### 【電源の入れ方】

- 電源プラグをコンセントに差し込みお好みのボタンを押す

**注意** 水を追加する場合は、一度電源を切ってから行ってください。水漏れの原因になります。

### 【操作部(ボタンの説明)】



※左右の首振りは首振りボタンで設定します(自動運転)。  
上下の調節は上下ルーバーを手動でお好みの位置に設定してください。

### 送風運転

1. 風速切替ボタン 弱 / 中 / 強 のいずれかのボタンを押す。  
※ 弱 → 中 → 強 の3段階切替えになります。
2. 首振り切替ボタンでお好みの設定にする。
3. 風速切替ボタンの停止を押して電源をOFFにする。

### 冷風運転

1. 風速切替ボタン 弱 / 中 / 強 のいずれかのボタンを押す。  
※ 弱 → 中 → 強 の3段階切替えになります。
2. 冷風/送風切替ボタンを押す。  
※ 必ずタンクに水を入れてからご使用ください。
3. 首振り切替ボタンでお好みの設定にする。
4. 風速切替ボタンの停止を押して電源をOFFにする。

### 【冷風構造】

冷風運転が開始すると、下部水タンクの水が上部水タンクに吸い上げられ、その水が内部の流水フィルターを通り余分な水は再度下部水タンクに戻ります。この繰返し(水の循環)により冷風を作り上げます。

## お手入れ方法



- 必ず電源プラグをコンセントから抜いてお手入れしてください。
- ※ クレンザー・ベンジン・シンナー類・金属たわし・ナイロンたわし・漂白剤・アルカリ性洗剤などは使用しないでください。(傷をつけたり偏食の原因になります。)
- ※ 化学ぞうきんで拭いたり、長時間接触させたままにしないでください。(樹脂や塗装部が変色・変質する恐れがあります。)

※ほこりなどが付いたまま使用すると、故障の原因になりますので、定期的にお手入れをしてください。

### ■【本体】水洗いできません

- ※ 軽い汚れは、水をしっかり絞った布などで拭き取ってください。
- ※ 取れにくい汚れは、台所用中性洗剤をしみ込ませた布を固く絞り拭き取ります。
- ※ 最後は乾いた布で拭きをお願いします。

### ■【上部水タンク】取り外しての水洗いできません

- ※ 汚れは水を湿らせた布で拭き取ってください。
- ※ 取れにくい汚れは、台所用中性洗剤をしみ込ませた布を固く絞り拭き取ります。

タンク上部/ツメ8ヶ所(図1)



### ■【下部水タンク】水洗いできます

- ※ タンクは本体から取り外して水洗いしてください。
- ※ タンク上部の白縁を取り外すとお手入れが簡単です。(タンク上部の白縁には8ヶ所のツメがありますので、8ヶ所のツメを外すと簡単に取り外せます。図1)

### ■【保冷剤】水洗いできます

- ※ 保冷剤はそのまま水洗いできます。

### ■【電源プラグ】水洗いできません

- ※ 定期的にごみやほこりを乾いた布で拭き取ります。

### ■【フィルター・流水フィルター】水洗いできます

- ※ フィルターにほこりやゴミが付着すると、送風量が少なくなったり、故障の原因になります。普段のお手入れは、掃除機でほこりを吸い取る程度の掃除でかまいませんが、1ヶ月に1回以上は本体から外して水洗い掃除をお願いします。

本体背面(図2)

- ① フィルターを外す  
フィルター上部にある2ヶ所のネジを外し、手前に引いてフィルターを取り外します。(図2)
- ② 流水フィルターを外す  
フィルターに付いたツメから流水フィルターを外します。



## お手入れ方法（つづき）

### ③各フィルターを洗う

ホコリを軽くたたいて落とし、水洗いしてよく乾燥させます。



※力を入れて洗わないでください。流水フィルターは軽くシャワーをかけてホコリを落としてください。ゴシゴシこすって洗わないでください。

### ④各フィルターを本体に取り付ける

流水フィルターとフィルターにセットし、フィルター下部の2つのツメを本体に差し、そのまま本体側にしっかりとめ込み、フィルター上部2ヶ所をネジで取り付けます。



※フィルターや流水フィルターを外したままでの運転は絶対にしないでください。故障の原因となります。

※本体背面のネジを必ず付けてからご使用ください。ネジを付けないままお使いになると、けがや故障の原因となります。

※ネジは必ず本体に取り付けられていたネジをご使用ください。他のネジを使うと本体が破損したり、正しく取り付けられず、けがや故障の原因となります。

## 故障かな？と思ったら

使用中に異常が生じた場合は、修理を依頼される前に本書をよくお読みのうえ、以下の項目を確認してください。

症状	考えられる原因	処置
風速ボタンを押しても風が出ない	・コンセントに電源プラグが差し込まれていませんか？	・コンセントに電源プラグを確実に差し込んでください。
冷風にならない	・タンクの水がぬるくなっていませんか？ ・タンクの水が不足していませんか？ ・フィルター、流水フィルターが汚れていませんか？	・凍らせた保冷剤や水を入れてください。暑い時期ですと温度上昇が早まります。 ・タンクに新しい水を入れてください。 ・フィルター、流水フィルターを掃除してください。
悪臭がする	・タンクの水が腐敗していませんか？ ・フィルター、流水フィルターが汚れていませんか？	・タンクを洗って新しい水を入れてください。 ・フィルター、流水フィルターを掃除してください。

それでも解決できないときは、お買い上げの販売店または弊社にお問い合わせください。

## 製品仕様

品番	SY-076N
定格電圧	AC100V
定格周波数	50/60 Hz
消費電力	約50W
外形寸法	約245（幅）×270（奥行）×600（高さ）mm
質量（重量）	約4.0kg
タンク容量	約3.5L
電源コード長	約2.0m
主な材質	ABS樹脂
付属品	保冷剤（2個）、キャスター（4個）、キャスター用スパナ（1個）、取扱説明書（保証書）
生産国	中国

※製品の外観および仕様は予告なく変更することがあります。

## 保証とアフターサービス

1. 保証書（本書裏表紙）に必ず「販売店名」「お買い上げ日」などの記入をお確かめになり、保証内容などをよくお読みいただき、お買い上げのレシートとともに大切に保管してください。
2. 保証期間はお買い上げ日より1年間です。
3. 製品に異常のある場合は、お客様ご自身で修理したり、分解することは危険です。手を加えずに、弊社までご連絡ください。
4. ご不明な点や修理に関するご質問は、お買い上げの販売店または弊社までお問い合わせください。