

保証書

品名: コードレス・パワークリーナー(Wブラシ) 品番: SY-136N	
お買い上げ日 年 月 日	注文番号(ネットでご購入のお客様)・販売店名・住所・電話番号
保証期間(お買い上げ日から) 1年間	
お客様	お名前:
	電話番号:
	ご住所:(〒 -)

※ご購入を証明するレシートまたは送り状、注文番号などがわかるものを必ず添付してください。

【保証規定】

取扱説明書、本体貼付ラベル等の注意書きに従った正常な使用状態で保証期間内に万一故障した場合には無償修理いたします。修理をご依頼になる場合は、カスタマーサポートセンターまでご連絡ください。

保証期間内でも次の場合は有償修理になります。

1. 使用上の誤りおよび不当な修理や改造による故障または損傷
2. お買い上げ後の落下、移動など輸送上の破損および設置時の破損または損傷
3. 火災、塩害、ガス害、地震、風水害、落雷など天災地変による故障または損傷
4. 指定以外の電源電圧を加えたことによる故障または損傷
5. 一般の家庭以外（業務用または業務用に近い長時間の使用）で使用した場合の故障または損傷
6. 保証書の提示がない場合
7. 保証書にお客様、お買い上げ日、販売店名の記入がない場合、あるいは字句を書きかえられた場合
8. ご使用後のキズ、変色、汚れ、および保管上の不備による故障または損傷
9. 不具合の原因が本製品以外（外部要因）による場合

本保証書は日本国内においてのみ有効です。(This warranty is valid only in Japan)

保証書は再発行しませんので紛失しないよう大切に保管してください。

この保証書は本書に明示した期間、条件のもとにおいて無償修理をお約束するものです。したがってこの保証書によって、お客様の法律上の権利を制限するものではありません。

お客様の個人情報は、本製品にかかわる業務においてのみ利用します。第三者が不当に触れることのないよう、弊社規定に基づき責任を持って管理いたします。

● 修理、使いかた、お手入れなどに関するご相談・ご依頼は、下記へご連絡ください。

お客様サポートセンター

 **0570-003-688**

受付時間: 月曜日～金曜日(土日祝日および弊社休日を除く) 10:00～17:30

〒141-0031 東京都品川区西五反田 2-13-6 セラヴィ3F

メールでのお問い合わせ: info@souyi-japan.com

ホームページ: <http://www.souyi-japan.com>

公式オンラインショップ: <https://www.souyi-japan.shop> ソウイジャパン株式会社

SOUYI® 取扱説明書(保証書付)

ご使用前にこの取扱説明書を良くお読みの上、正しくお使いください。
お読みになった後は、いつでも見られるところに保管してください。

コードレス・パワークリーナー(Wブラシ)





品番: SY-136N






ソウイジャパン株式会社














安全上のご注意

ご使用前にこの「安全上のご注意」と本説明書を良くお読みいただき、正しくお使いください。お読みになった後はいつでも見られるところに保管してください。安全上のご注意は、製品を安全に正しくお使いいただき、あなたや他の人への危害や財産への損害を防ぐために、いろいろな絵表示をしています。

 警告 誤った使い方をしたときに、人が死亡または重傷を負う可能性が想定される内容を示しています。
 注意 誤った使い方をしたときに、人が傷害を負う可能性が想定される内容を示しています。
 誤った使い方をしたときに、人が傷害を負う可能性が想定される内容を示しています。
 この記号は、禁止される行為を表しています。

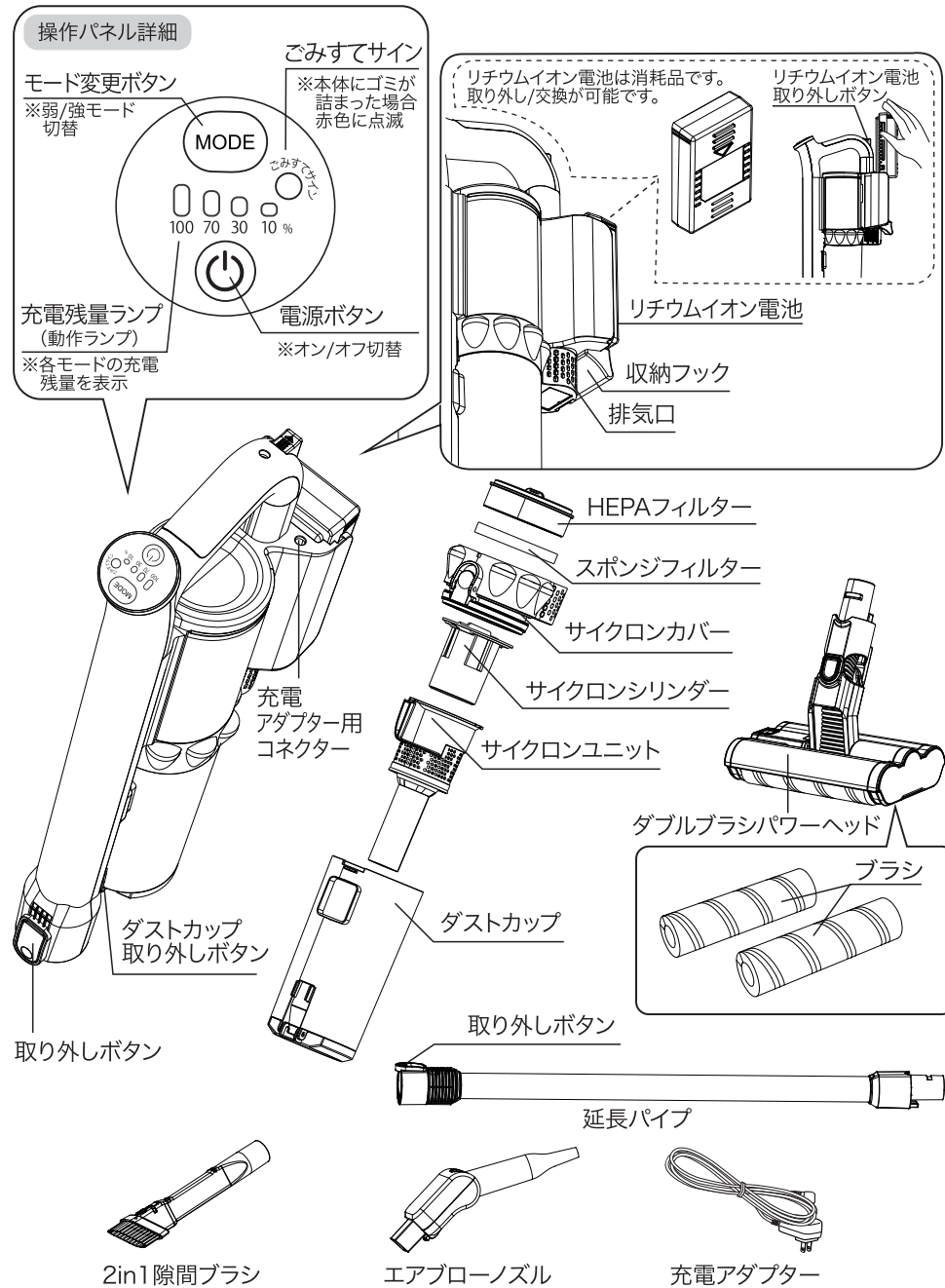
 警告	
 修理、改造、分解しないでください。 火災、感電の原因になります。 内部の点検・修理は販売店にご依頼ください。 分解禁止	 充電アダプターのコードを加熱や破損、傷をつけたり、重いものを乗せたりしないでください。 火災や感電の原因になります。
 充電アダプターはコンセントに根元まで確実に差し込んでください。 ショートによる火災・感電の原因になります。	 コンセントや延長コードなどの定格を超える使い方をしないでください。 火災の原因になります。
 専用の充電アダプター以外では使用しないでください。 過電流により、電池が漏液・発熱・破損する恐れがあります。	 本製品内部に液体・金属類・紙などの異物を入れたり吸わせしないでください。 火災や感電、事故の原因になります。
 本体、充電アダプターに水や洗剤をかけたり浸さないでください。 故障や発火の原因になります。	 本体を水につけたり、水をかけないでください。 水のかかる場所や水気の多い場所では使用しないでください。 感電や漏電、火災・故障の原因になります。
 充電しながら使用しないでください。 けがや劣化による感電、漏電による火災などの原因になります。	 可燃性スプレーを本体にかけたり、引火性のもの、可燃性のものそばで使用しないでください。 火災の原因になります。
 濡れた手で充電アダプターの抜き差しをしないでください。 感電・やけど・けがの原因になります。 濡れ手禁止	 異常、故障時にはすぐに使用を中止し、ACアダプターを抜いてください。 火災、感電の原因になります。
 交流100V以外で充電しないでください。 火災の原因になります。	 充電電池を落下させたり、衝撃を与えないでください。 水など液体をかけたり、水中に入れたりしないでください。 漏液、発熱、ショートの原因があります。

 警告	
 充電アダプターのほこりは定期的にとってください。 ほこりがたまると、ショートや過熱、故障の原因になります。	 お子さまのいたずらにご注意ください。 上に乗ったりしないようご注意ください。 けがや感電、故障の恐れがあります。

 注意	
 高温多湿の環境や、ほこりの多い場所で使用しないでください。 故障や感電、火災の原因になります。	 一般家庭用以外の用途に使用しないでください。 故障の原因となることがあります。
 吸引口・排気口をふさいで長時間使用しないでください。 故障や発火の原因となります。	 お子さまが本体や充電アダプターに手を触れないようご注意ください。 けがや感電する恐れがあります。
 直射日光の当たる場所や高温になる場所には置かないでください。 熱による変形や変色、故障の原因になります。	 ダストカップが確実に取り付けられた状態で使用してください。 けがや故障の原因になります。
 本体をアルコール、シンナーなどの薬品で拭かないでください。 塗装を傷つけたりプラスチックを傷める原因になります。	 充電アダプターを抜くときはコードを引っ張らないでください。 断線や感電、ショート、発火の原因になります。
 本体に強い衝撃を与えないでください。 故障や火災、感電の原因になります。	 本体や充電アダプターを熱器具に近づけないでください。 火災やショート、発火の原因になります。
 本説明書に記載された目的以外では使用しないでください。 火災や故障の原因になります。	 お手入れの際は必ず充電アダプターを抜いてください。 やけどや感電、けがの原因になります。

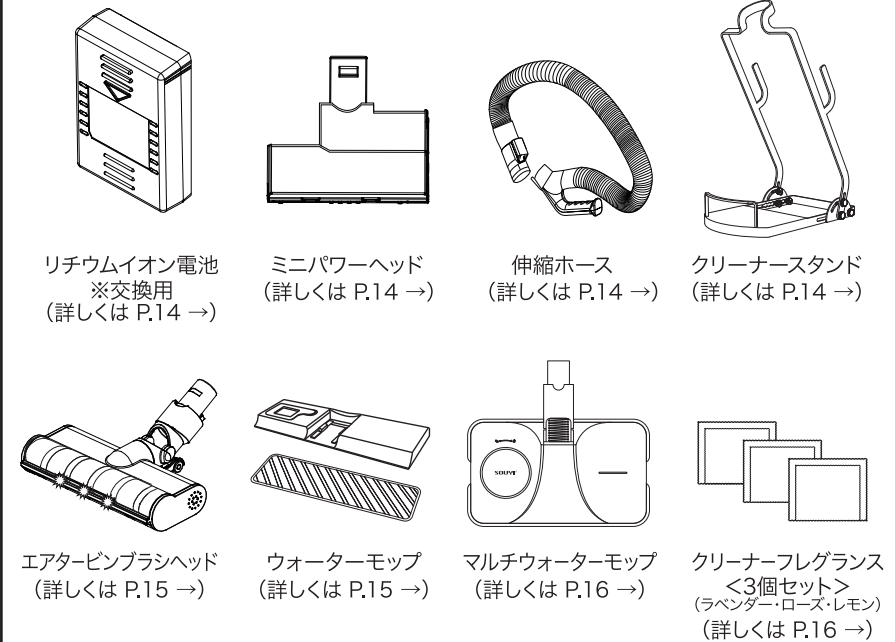
- ◆本製品は室内掃除用です。屋外では使用しないでください。
- ◆多量のゴミ・大きなゴミ・ビニール類は集中して吸わないでください。
- ◆使用中は本体が熱くなる場合がありますのでご注意ください。
- ◆ペットが電源をかじったり、本体を落としたりしないようご注意ください。
- ◆金属類や花瓶、コップ、化粧品などの液体が本体に入った場合、火災や感電の原因となります。
- ◆HEPAフィルターは専用のものを正しく取り付けてください。
- ◆押入れや箱の中など風通しの悪い場所に押し込まないでください。

各部の名前



各部の名前 (別売品)

△ 注意 (これらの商品は別売り品です)



別売品のご購入はお客様サポートセンターへご連絡ください。

ネット販売
(QRコード P.19 →)

お客様サポートセンター

0570-003-688
ナビダイヤル

受付時間：月曜日～金曜日(土日祝日および弊社休日を除く) 10:00～17:30

〒141-0031 東京都品川区西五反田 2-13-6 セラヴィ3F

メールでのお問い合わせ: info@souyi-japan.com

ホームページ: http://www.souyi-japan.com

ソウイジャパン株式会社

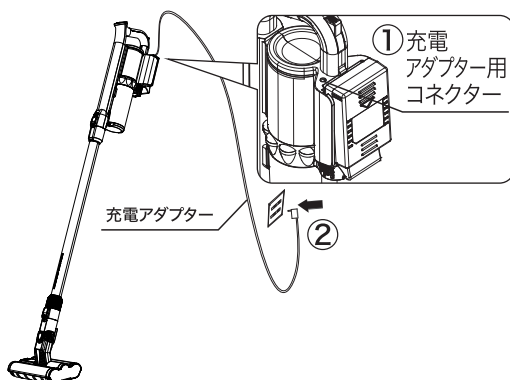
ご使用前に

【充電方法】

⚠ 注意

- 充電はご購入時点では十分に充電されていません。
※ご使用前に必ず充電をしてください。
- 充電中は使用できません。
※充電アダプターが本体に繋がったままでは電源が入りません。ご注意ください。
- 専用の充電アダプター以外は絶対に使用しないでください。
※故障・不具合の原因になります。

- ① 本体のコネクターに充電アダプターのプラグを差し込みます。
- ② 充電アダプターをコンセントに差し込みます。
(※充電アダプターは奥までしっかり差し込んでください。)

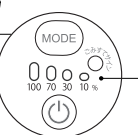
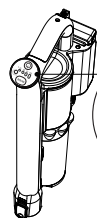


※本体と充電アダプターを繋げたままでは電源は入りません。使用時は必ず本体から充電アダプターを抜いてから電源を入れてください。

充電中のランプ表示

(充電完了までにかかる時間の目安: 約5時間)

上記は目安時間です。初めてのご使用时、充電が完全になくなる前に充電した時は、上記目安時間より早く充電完了します。充電完了については以下ランプ表示をご確認ください。



充電残量ランプ

100 70 30 10 %

- 充電中……青色ランプで充電中をお知らせします。
- 充電完了……青色の充電残量ランプが全て点滅から点灯に変わったら充電完了です。

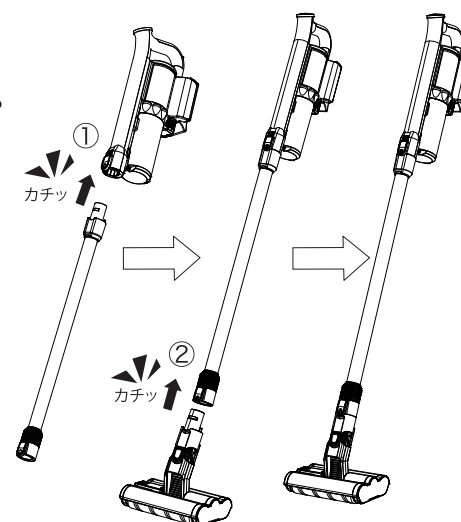
⚠ 注意 本製品専用の充電アダプターをご使用ください。故障・不具合の原因になります。

- ◆ 初めてお使いの時、または6ヶ月以上使用していなかった時は、充電電池が過放電となり充電時間が長くなり、1回の充電では十分に充電されない場合があります。充電・放電を2~3回繰り返してください。
- ◆ 長期(10日以上)充電せずに放置した時は、必ず充電してからご使用ください。
- ◆ 繰り返しご使用になると使用時間が徐々に短くなります。
- ◆ 充電時間・使用時間は電池温度やご使用の状態により変わります。
- ◆ 室温が5℃以上35℃以下のところで充電してください。室温が低い場合や直射日光が当たるなど高温のところでは正しく充電されません。使用時間が短くなったり充電時間が長くなることがあります。
- ◆ 充電ランプが点灯するまで10秒近くかかることもあります。
- ◆ 充電中に本体や充電アダプターが温かくなりますが異常ではありません。

ご使用前に

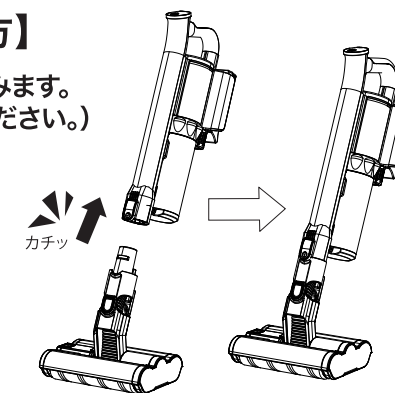
【本体の組み立て方】

- ① 本体に延長パイプを差し込みます。
(カチッと音がするまでしっかり差し込んでください。)
- ② 延長パイプにダブルブラシパワーヘッドを差し込みます。
(カチッと音がするまでしっかり差し込んでください。)



【ハンディスタイルの組み立て方】

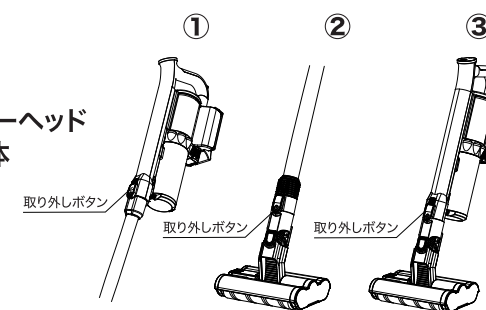
本体にダブルブラシパワーヘッドを差し込みます。
(カチッと音がするまでしっかり差し込んでください。)



【取り外し方】

- ① 本体と延長パイプ
- ② 延長パイプとダブルブラシパワーヘッド
- ③ ダブルブラシパワーヘッドと本体

①②③を取り外す場合は取り外しボタンを押しながら引き抜いてください。



使用方法 (電源の入れ方/モード切り替え/切り方)

⚠ 注意

- 次のようなものは吸わないでください。フィルターの目詰まりや故障の原因になります。
□ 液体 □ 湿ったゴミ □ 粉末状のもの □ ガラス □ 針など尖ったもの □ 砂糖 □ 金属類
- 多量のゴミ、大きなゴミ、ビニール類は集中して吸わないようにしてください。
- ダストカップに表記されている「MAXライン」以上にゴミを溜めないでください。(吸引力の低下やパイプの詰まりの原因になります。)

① 電源ボタンを押して電源を入れます。

※電源アダプターを繋いだままでは電源は入りません。
必ず電源アダプターは抜いて電源を入れてください。

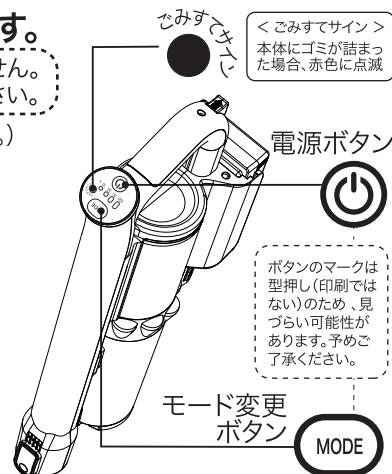
(※電源ボタンはゆっくり、しっかり下まで押してください。)

連続使用時間: 約15~35分

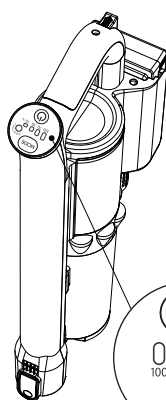
② モード変更ボタン【MODE】でお好みの吸引力で掃除できます。

(※弱/強が交互に切り替わります。)

③ 使用後は電源ボタンを押して電源を切ります。

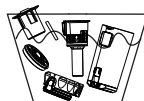


電源を入れた時のランプ表示



ごみすてサイン ※ゴミが詰まった場合に赤色に点滅

(赤色に点滅した場合は、ダストカップ内(サイクロンユニット・サイクロンシリンダー・サイクロンカバー・スポンジフィルター・HEPAフィルター)や延長パイプ、各接続部、ダブルブラシを確認して、ゴミが詰まっている場合はゴミを取り除いてください。)



※ダストカップ内のユニットやスポンジ等は全て水洗いできます。
※スポンジフィルターやHEPAフィルターに付いた微細なゴミや粉塵をしっかりと水洗いして取り除いてください。
※水洗い後は十分に乾かしてご使用ください。(故障の原因になります。)

<充電残量に合わせて青色ランプの数が減ります。>



※青色ランプが1つになったら充電をするようにしてください。

満充電 → 充電減

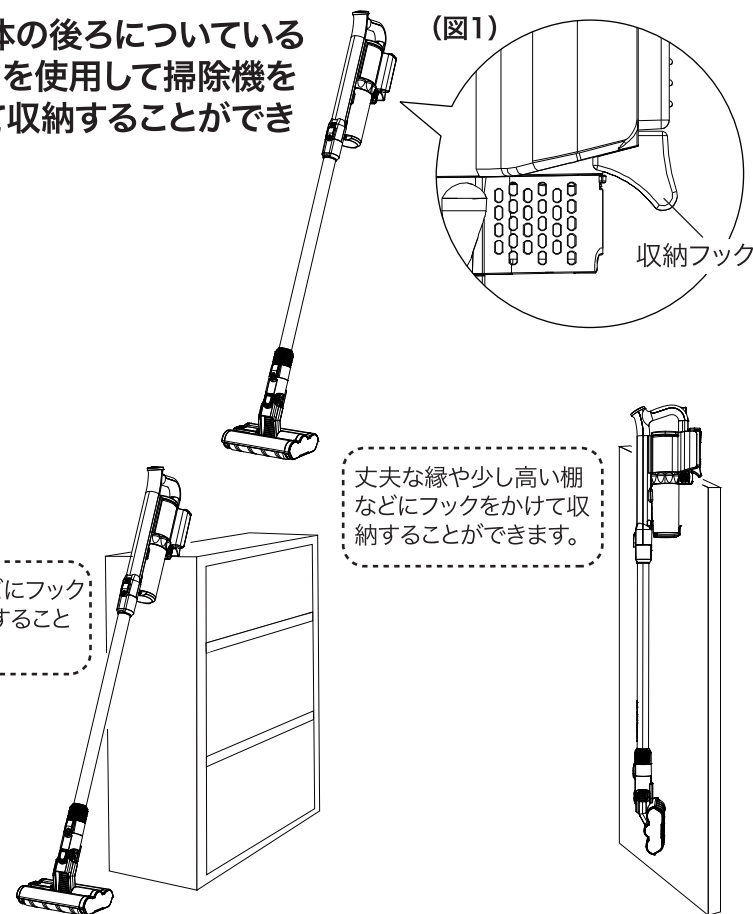
使用方法 (収納の仕方)

⚠ 注意

- 掃除機を立てかける場所の近くには壊れやすい物は置かないようにしてください。
- 不安定な場所には立てかけないようにしてください。
- 小さいお子様が触らない場所に立てかけてください。

掃除機本体の後ろについている収納フックを使用して掃除機を立てかけて収納することができます。*図1

(図1)

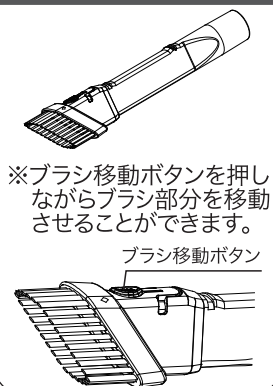


⚠ 注意

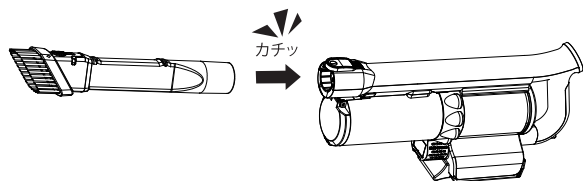
- 不安定な場所、お子様が行き来する場所では絶対に保管しないでください。
→ 倒れて怪我をする恐れがあります。
→ 倒れて床などにキズがついてしまう恐れがあります。
→ 倒れた衝撃で掃除機の故障/不具合につながる恐れがあります。

使用方法 (付属品)

2in1 隙間ブラシ

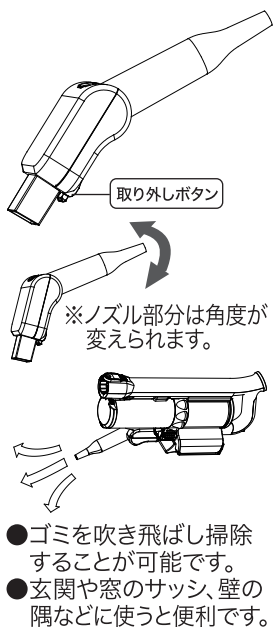


- 2in1 隙間ノズルと本体を取り付けます。
(※カチッと音が鳴るまでしっかり取り付けてください。)

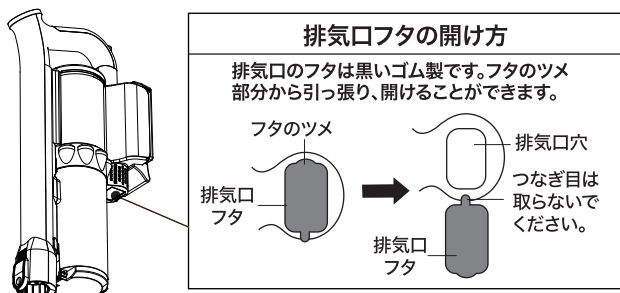


- 狭い隙間などを掃除するのにとても便利です。
- ブラシを移動して隙間ブラシ/隙間ノズル両方使用可能。

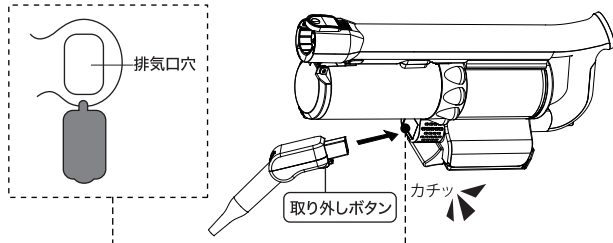
エアブローノズル



- ①排気口フタを開けます。



- ②排気口穴にエアブローノズルをさします。
(※カチッと音が鳴るまでしっかり取り付けてください。)

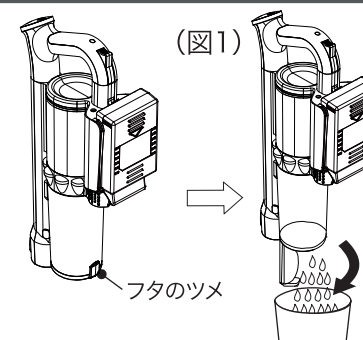


取り外し方: エアブローノズル取り外しボタンを押しながらエアブローノズルを引っ張り取り外します。

ゴミの捨て方

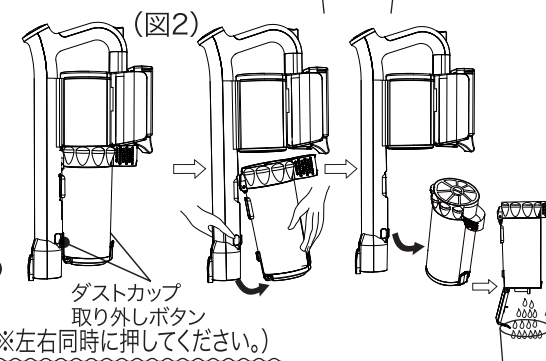
本体にダストカップをつけたままゴミを捨てる

- ダストカップのフタのツメを外しフタを開けてゴミを捨てます。*図1
※ダストカップがいっぱいになる前にゴミを捨ててください。吸引力が低下します。



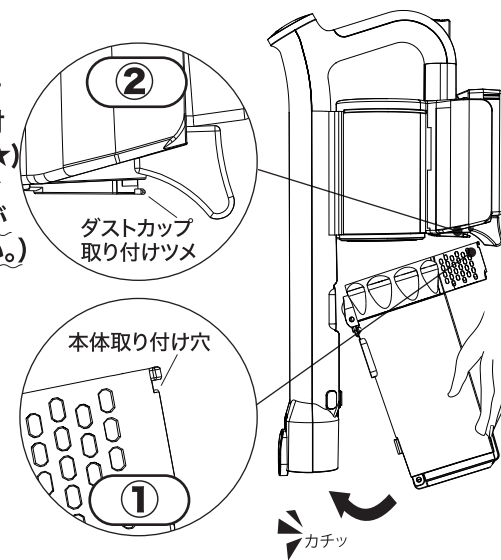
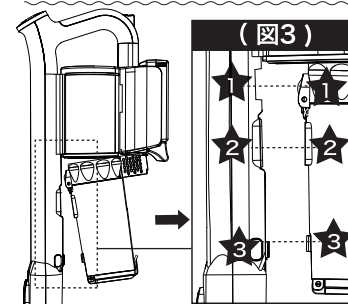
本体からダストカップを取り外してゴミを捨てる

- 本体の左右にある「ダストカップ取り外しボタン」を同時に押し、そのまま、ダストカップを取り外してください。その後、ダストカップのフタのツメを取り外してフタを開けてゴミを捨てます。*図2



ダストカップの取り付け方

- ダストカップカバーの【本体取り付け穴①】を、本体の【ダストカップ取り付けツメ②】にはめて、*図3の本体の(★)部分と、ダストカップの(★)部分が合うように取り付けます。(カチッと音がするまでしっかり取り付けてください。)



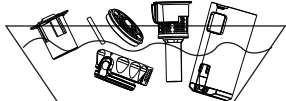
お手入れ (ダストカップ/サイクロンユニット)

取り外し方法

1.ダストカップを本体から取り外した後、HEPAフィルター、スポンジフィルターを順番に取り外し、次にサイクロンカバーに付いている、ダストカップ取り外しボタンを押しながらサイクロンカバーを引き上げて取り外します。*図1

2.サイクロンカバーとサイクロンユニットを逆方向に回して取り外し、さらにサイクロンユニットとサイクロンシリンダーを逆方向に回して取り外します。*図2

※全て水洗いできます

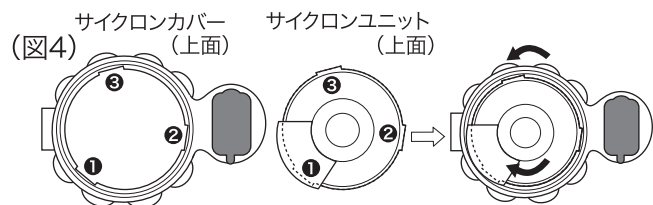


※水洗い後は十分に乾かしてご使用ください。(故障の原因になります。)

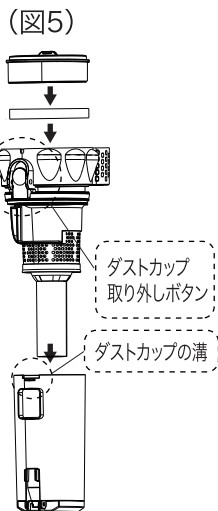
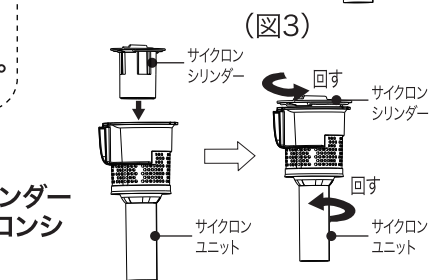
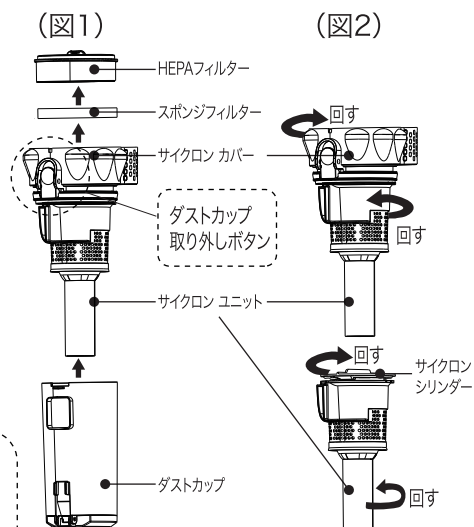
取り付け方法

1.サイクロンユニットの中にサイクロンシリンダーをはめ込み、サイクロンユニットとサイクロンシリンダーを逆方向に回して取り付けます。(※きっちり取り付けてください)*図3

2.サイクロンカバーの溝(①②③)と、サイクロンユニットのツメ(①②③)を合わせるようにはめて、サイクロンカバーとサイクロンユニットを逆方向に回して固定させます。*図4



3.サイクロンカバーの取り外しボタンと、ダストカップの溝を合わせるように取り付けます。最後にスポンジフィルター、HEPAフィルターの順にサイクロンシリンダーの上にセットします。*図5



お手入れ (ダブルブラシパワーヘッド)

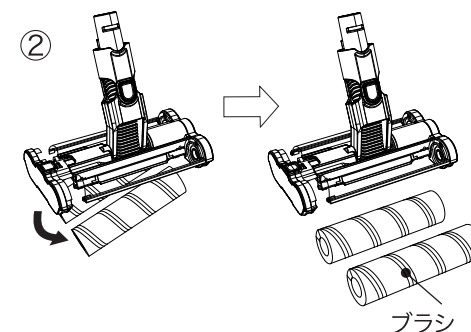
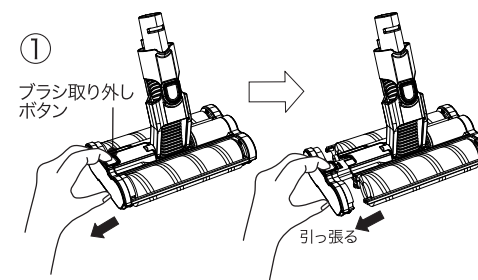
ブラシの取り外し方法

①ブラシ取り外しボタンを押しながら、ブラシ取り外しフタを引っ張ります。*ブラシ取り外しフタは抜き取ることはできません。強い力で引っ張らないでください。

②ヘッドからブラシを取り外します。*ブラシに絡みついた毛・糸くずなどを取り除いてください。

※水洗いできます

(ブラシは水洗いも可能です。水洗いした後は必ずよく乾かしてください。)



ブラシの取り付け方法

③掃除したブラシをヘッドへ戻します。

④ブラシ取り外しフタを戻し取り付けます。

お手入れ (本体/2in1 隙間ブラシ/エアブローノズル)

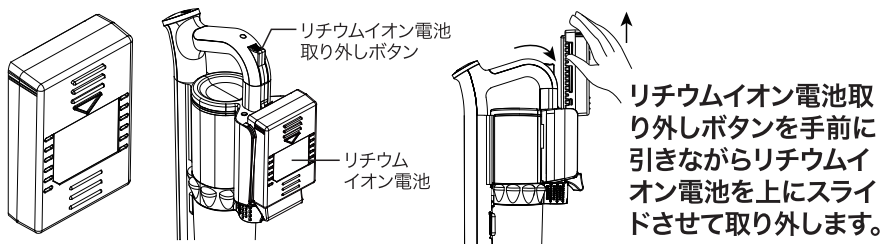
・乾いた柔らかい布でから拭きします。汚れが激しいときは、薄めた中性洗剤を含ませた布で拭いた後、固く絞った布などで洗剤分を拭き取ってください。

※ベンジン、シンナーなどの溶剤は絶対に使用しないでください。

※別売品のウォーターモップ、伸縮ホース、ミニパワーヘッド、スタンドも同様にお手入れください。

【※ 別売品】使用方法

別売品 リチウムイオン電池 ※交換用 リチウムイオン電池は消耗品です。



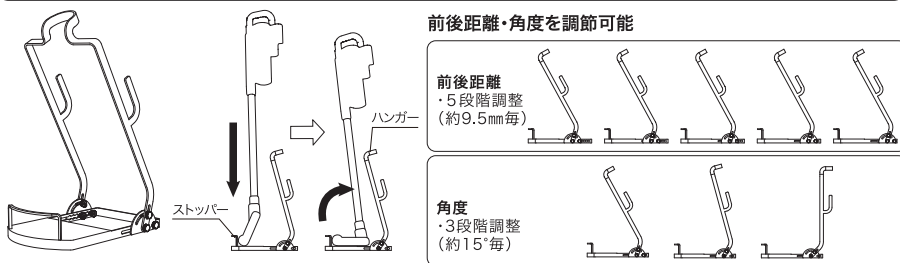
別売品 ミニパワーヘッド



別売品 伸縮ホース

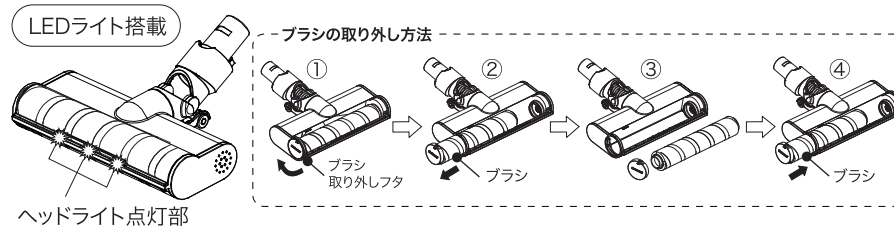


別売品 クリーナースタンド



【※ 別売品】使用方法

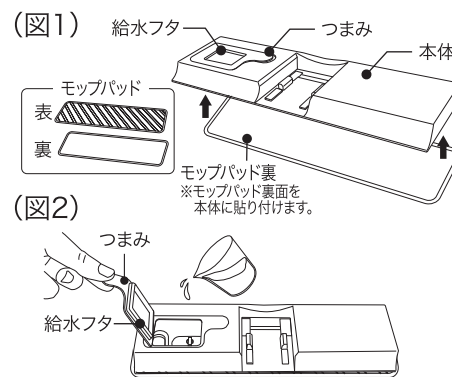
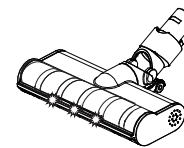
別売品 エアタービンブラシヘッド



別売品 ウォーターモップ

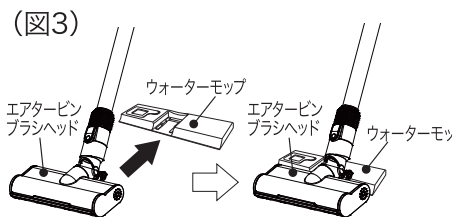
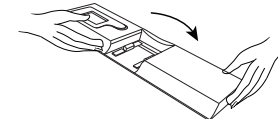
⚠ 注意

ウォーターモップはエアタービンブラシヘッドがないと使用できないので、同時にエアタービンブラシヘッドのご購入もお願いします。



- ①ウォーターモップ本体底面にモップパッドを貼り付けます。*図1
- ②ウォーターモップ本体上面の給水フタのつまみ部分を引っ張り給水フタを開けて先が細い容器等でゆっくり水を入れます。*図2

※水を少し入れてから本体を傾けると給水フタと反対側のタンクにも水が移動して更に給水が可能になります。

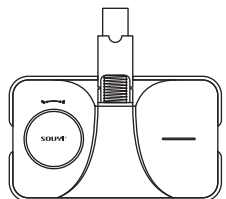


- ③給水が終わったら給水フタをしっかりはめてエアタービンブラシヘッドにセットしてご使用ください。*図3

※使用していない時、ウォーターモップ本体に水を入れたまま放置すると床などに水が漏れる可能性があります。使用後は水を必ず抜いてください。

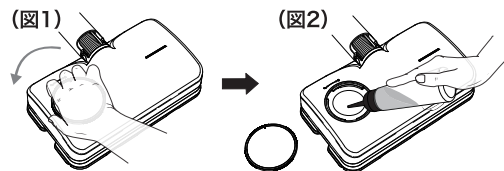
【※ 別売品】使用方法

別売品 マルチウォーターモップ

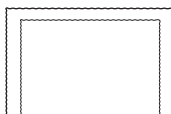


掃除と水拭きが同時にできる。マルチウォーターモップ。ヘッド底面が振動して汚れをしっかりと落とします。

- ①上面の注水フタを回して、取り外します。*図1
- ②付属のスポイトなどで本体注水口に水を入れます。(最大約160ml) *図2
- ③注水フタを本体に取り付けます。



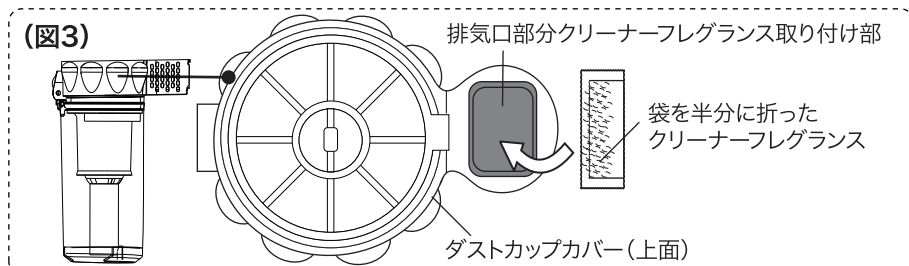
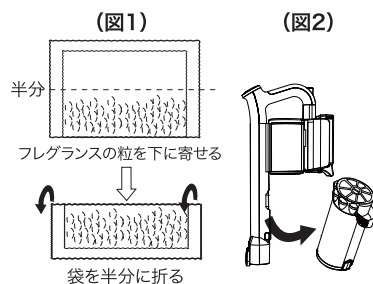
別売品 クリーナーフレグランス



掃除機にセットし、掃除をしながらお部屋を良い香りにすることができます。(1ヵ月～2ヵ月ご使用頂けます。)
※ご使用頂く環境や頻度により異なります。

取り付け方法

1. クリーナーフレグランス袋の中の粒を半分より下に寄せ、袋を半分に折ります。*図1
2. ダストカップを本体から取り外します。*図2
3. ダストカップカバーの排気口部分にクリーナーフレグランスを取り付けます。*図3
※しっかり押し付けて取り付けてください。



4. ダストカップを本体に取り付けてください。(ダストカップの取り付け方法は P.11 →)
(電源を入れて掃除をすると良い香りが広がります。)

クリーナーフレグランスの袋を破り、香りの粒を出した後、掃除機で吸い込みダストカップ内に入れてご使用もできます。その場合は他の掃除機でも活用可能ですが、ゴミを捨てる際に一緒に香りの粒も捨ててください。

故障かな？と思ったら

使用中に異常が生じた場合は、修理を依頼される前に本書をよくお読みのうえ、以下の項目を確認してください。

症状	考えられる原因	処置
電源を入れても作動しない	・ 充電電池の消耗している	・ 十分充電して再度お試しください
	・ 充電アダプターが掃除機に繋がっている	・ 充電アダプターを掃除機から抜いてください
吸引力が弱い	・ 充電電池の残量が少ない	・ 十分充電して再度お試しください
	・ ダストカップがいっぱいになっている	・ ゴミを捨ててください
	・ 延長パイプ、ノズル、ダブルブラシパワーヘッドにゴミが詰まっている	・ 詰まっているゴミを捨ててください
充電されない	・ 充電アダプターがコンセントに差し込まれていない	・ 充電アダプターをコンセントに差し込んでください
	・ リチウムイオン電池が寿命に達している	・ リチウムイオン電池は消耗品です。使用頻度や使用年数が多くなると使用できなくなります。本製品専用のリチウムイオン電池をご購入頂き交換してください
	・ 本製品専用の充電アダプターで充電されていない	・ 充電アダプターに本製品品番・弊社名が記載されているか確認してください
充電しても運転時間が短い	・ 周囲の温度が高いところで充電した	・ 涼しいところで充電してください
	・ リチウムイオン電池が寿命に達している	・ リチウムイオン電池は消耗品です。使用頻度や使用年数が多くなると使用できなくなります。本製品専用のリチウムイオン電池をご購入頂き交換してください
ごみすてサインが赤色に点滅している	・ ダストカップ内(サイクロンユニット・サイクロンシリンダー・サイクロンカバー・スポンジフィルター・HEPAフィルター)や延長パイプ、各接続部、ダブルブラシパワーヘッドにゴミが詰まっている	・ ダストカップ内(サイクロンユニット・サイクロンシリンダー・サイクロンカバー・スポンジフィルター・HEPAフィルター)や延長パイプ、各接続部、ダブルブラシパワーヘッドを確認してゴミが詰まっている場合はゴミを取り除いてください。 ※スポンジフィルターの細かい穴に入り込んだ粉塵なども水洗いしてしっかりと落とし、十分に乾かしてからご使用をお願いします
充電中に本体や充電アダプターが温かい	・ 充電電流が流れているため製品温度が上がりますが、異常ではありません	
使用中に本体が温かい	・ 充電電池により温かくなりますが、異常ではありません	

それでも解決できないときは、お買い上げの販売店または弊社にお問い合わせください。

製品仕様

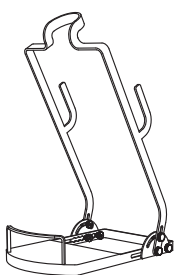
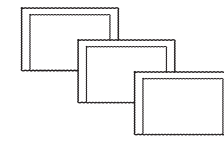
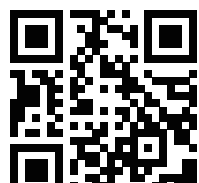

品番	SY-136N
電源 (充電アダプター)	入力: AC100 V 50/60 Hz
	出力: DC22 V 500mA
電池	リチウムイオン電池
消費電力	250W
真空度	強22Kpa 弱9Kpa
集塵容量	0.4L
運転音	65dB
外形寸法	約 215(幅)×210(奥行)×1170(高)mm
質量 (重量)	約2.2kg (本体・バッテリー込み)
電源コード長さ	全長約1.6m(DCアダプター)
主な材質	ABS樹脂・アルミニウム
生産国	中国

※ 製品の外観および仕様は予告なく変更することがあります。

保証とアフターサービス

- 1.保証書(本書裏表紙)には必ず「販売店名」「お買い上げ日」「注文番号(ネットでご購入のお客様)」などをご記入頂き保証内容をお読みの上、お買い上げレシートと共に大切に保管してください。
- 2.保証期間はご購入日より1年間です。
- 3.製品に異常のある場合は、お客様ご自身で修理したり、分解することは危険です。
- 4.ご不明な点や修理に関するご質問は、お買い上げの販売店または弊社までお問い合わせください。

別売品 (ネットからもご購入頂けます。以下QRコードから!)

	品番: SY-115 品名: クリーナースタンド	 <p>3種セット</p> <ul style="list-style-type: none"> ・ラベンダー ・ローズ ・レモン 	品番: SY-113 品名: クリーナーグッズ
			

別売品 (ネットからもご購入頂けます。以下QRコードから!)

	品番: SY-105-HD 品名: ミニパワーヘッド		品番: SY-105-LI 品名: リチウムイオン電池
 <p>ウォーターモップ本体</p> <p>モップパッド</p>	品番: SY-137 品名: ウォーターモップ		品番: SY-136-AB 品名: エアブLOWERヘッド
	品番: SY-105-HS 品名: 伸縮ホース	 <p>HEPAフィルター</p> <p>スポンジフィルター</p>	品番: SY-105-FI 品名: フィルターセット
	品番: SY-140N 品名: マルチウォーターモップ	お客様サポートセンター  0570-003-688 受付時間: 月曜日～金曜日(土日祝日・弊社休日を除く) 10:00～17:30 〒141-0031 東京都品川区西五反田 2-13-6 セラヴィ3F メールでのお問い合わせ: info@souji-japan.com ホームページ: http://www.souji-japan.com ソウイジャパン株式会社	

※本製品(品番:SY-136N)の付属品は、SY-105/SY-136と共通になります。QRコードよりご購入ください。