

保証書

| | | |
|------------------------------|------------|--------------------------------|
| 品名: コードレス・スティッククリーナー | | 品番: SY-089N2 |
| お買い上げ日 年 月 日 | | 注文番号(ネットでご購入のお客様)・販売店名・住所・電話番号 |
| 保証期間(お買い上げ日から) 1年間 | | |
| お客様 | お名前: | |
| | 電話番号: | |
| | ご住所:(〒 -) | |

※ご購入を証明するレシートまたは送り状、注文番号などがわかるものを必ず添付してください。

【保証規定】

取扱説明書、本体貼付ラベル等の注意書きに従った正常な使用状態で保証期間内に万一故障した場合には無償修理いたします。修理をご依頼になる場合は、カスタマーサポートセンターまでご連絡ください。

保証期間内でも次の場合は有償修理になります。

1. 使用上の誤りおよび不当な修理や改造による故障または損傷
2. お買い上げ後の落下、移動など輸送上の破損および設置時の破損または損傷
3. 火災、塩害、ガス害、地震、風水害、落雷など天災地変による故障または損傷
4. 指定以外の電源電圧を加えたことによる故障または損傷
5. 一般の家庭以外（業務用または業務用に近い長時間の使用）で使用した場合の故障または損傷
6. 保証書の提示がない場合
7. 保証書にお客様、お買い上げ日、販売店名の記入がない場合、あるいは字句を書きかえられた場合
8. ご使用後のキズ、変色、汚れ、および保管上の不備による故障または損傷
9. 不具合の原因が本製品以外（外部要因）による場合

本保証書は日本国内においてのみ有効です。(This warranty is valid only in Japan)

保証書は再発行しませんので紛失しないよう大切に保管してください。

この保証書は本書に明示した期間、条件のもとにおいて無償修理をお約束するものです。したがってこの保証書によって、お客様の法律上の権利を制限するものではありません。

お客様の個人情報は、本製品にかかわる業務においてのみ利用します。第三者が不当に触れることのないよう、弊社規定に基づき責任を持って管理いたします。

● 修理、使いかた、お手入れなどに関するご相談・ご依頼は、下記へご連絡ください。

お客様サポートセンター



0570-003-688

受付時間: 月曜日～金曜日(土日祝日および弊社休日を除く) 10:00～17:30

〒141-0031 東京都品川区西五反田 2-13-6 セラヴィ3F

メールでのお問い合わせ: info@souyi-japan.com

ホームページ: <http://www.souyi-japan.com>

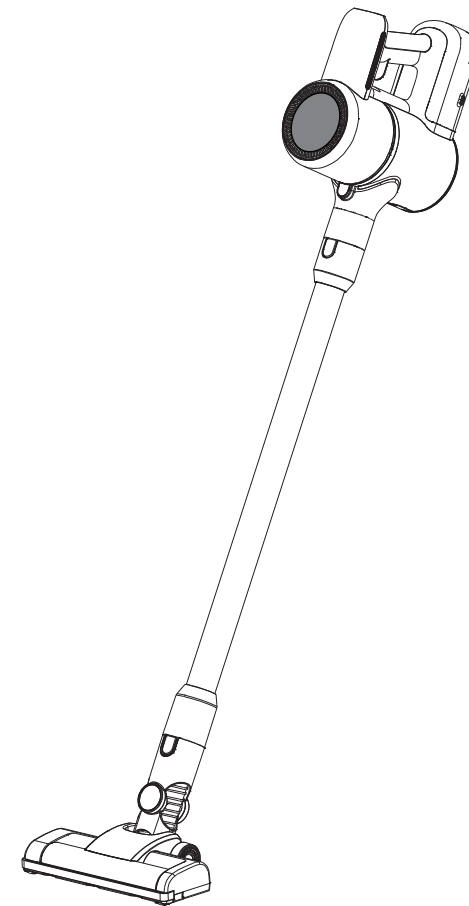
公式オンラインショップ: <https://www.souyi-japan.shop> ソウイジャパン株式会社

SOUYI® 取扱説明書(保証書付)

ご使用前にこの取扱説明書を良くお読みの上、正しくお使いください。
お読みになった後は、いつでも見られるところに保管してください。

コードレス・スティッククリーナー





品番: SY-089N2





ソウイジャパン株式会社











安全上のご注意

ご使用前にこの「安全上のご注意」と本説明書を良くお読みいただき、正しくお使いください。お読みになった後はいつでも見られるところに保管してください。安全上のご注意は、製品を安全に正しくお使いいただき、あなたや他の人への危害や財産への損害を防ぐために、いろいろな絵表示をしています。

| |
|--|
|  警告 誤った使い方をしたときに、人が死亡または重傷を負う可能性が想定される内容を示しています。 |
|  注意 誤った使い方をしたときに、人が傷害を負う可能性が想定される内容を示しています。 |
|  誤った使い方をしたときに、人が傷害を負う可能性が想定される内容を示しています。 |
|  この記号は、禁止される行為を表しています。 |

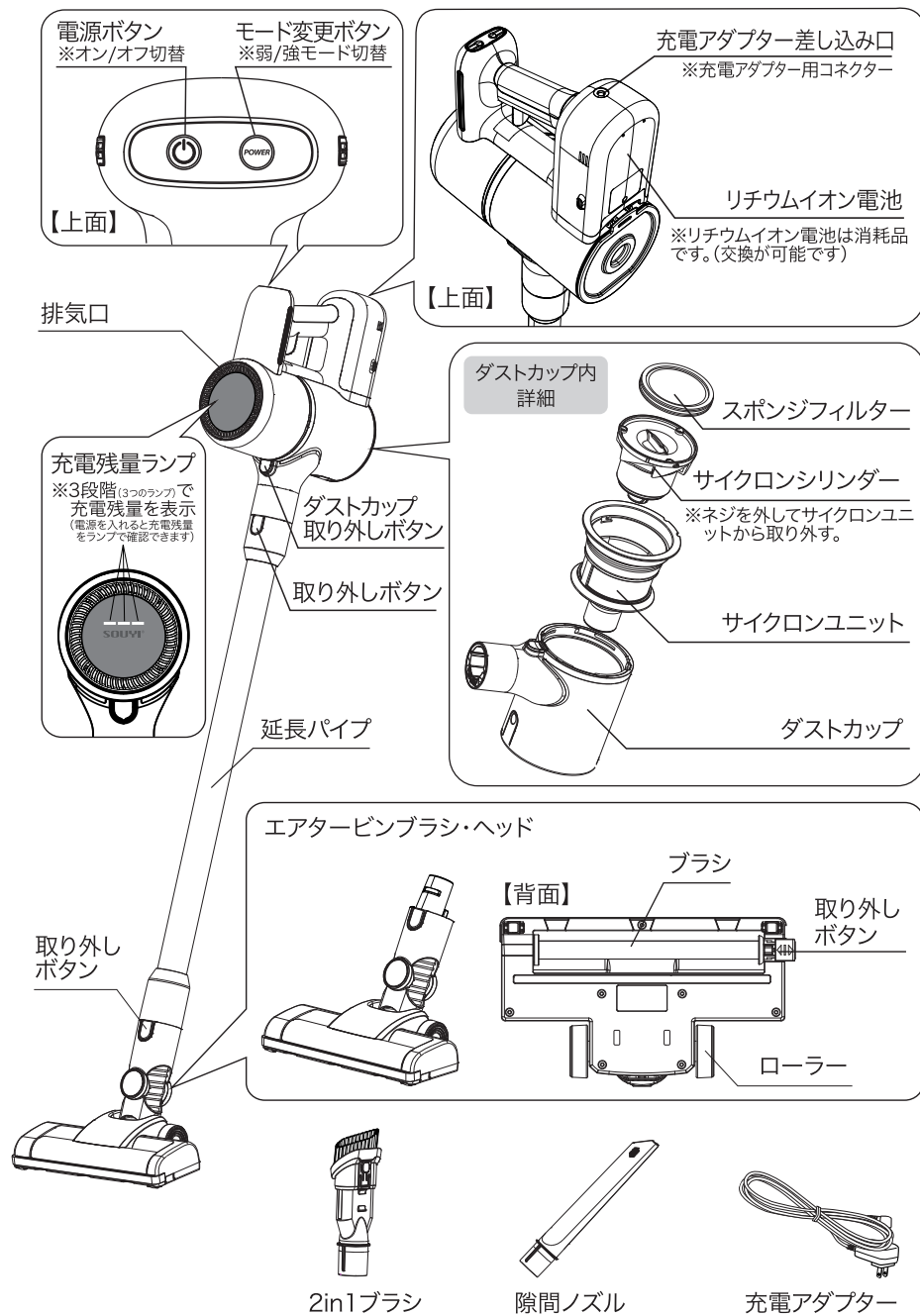
|  警告 | |
|--|--|
|  修理、改造、分解しないでください。 火災、感電の原因になります。 内部の点検・修理は販売店にご依頼ください。 分解禁止 |  充電アダプターのコードを加熱や破損、傷をつけたり、重いものを乗せたりしないでください。 火災や感電の原因になります。 |
|  充電アダプターはコンセントに根元まで確実に差し込んでください。 ショートによる火災・感電の原因になります。 |  コンセントや延長コードなどの定格を超える使い方をしないでください。 火災の原因になります。 |
|  専用の充電アダプター以外では使用しないでください。 過電流により、電池が漏液・発熱・破損する恐れがあります。 |  本製品内部に液体・金属類・紙などの異物を入れたり吸わせしないでください。 火災や感電、事故の原因になります。 |
|  本体、充電アダプターに水や洗剤をかけたり浸さないでください。 故障や発火の原因になります。 |  本体を水につけたり、水をかけないでください。 水のかかる場所や水気の多い場所では使用しないでください。 感電や漏電、火災・故障の原因になります。 |
|  充電しながら使用しないでください。 けがや劣化による感電、漏電による火災などの原因になります。 |  可燃性スプレーを本体にかけたり、引火性のもの、可燃性のもののそばで使用しないでください。 火災の原因になります。 |
|  濡れた手で充電アダプターの抜き差しをしないでください。 感電・やけど・けがの原因になります。 濡れ手禁止 |  異常、故障時にはすぐに使用を中止し、ACアダプターを抜いてください。 火災、感電の原因になります。 |
|  交流100V以外で充電しないでください。 火災の原因になります。 |  充電電池を落下させたり、衝撃を与えないでください。 水など液体をかけたり、水中に入れたりしないでください。 漏液、発熱、ショートの原因があります。 |

|  警告 | |
|---|---|
|  充電アダプターのほこりは定期的にとってください。 ほこりがたまると、ショートや過熱、故障の原因になります。 |  お子さまのいたずらにご注意ください。 上に乗ったりしないようご注意ください。 けがや感電、故障の恐れがあります。 |

|  注意 | |
|---|---|
|  高温多湿の環境や、ほこりの多い場所で使用しないでください。 故障や感電、火災の原因になります。 |  一般家庭用以外の用途に使用しないでください。 故障の原因となることがあります。 |
|  吸引口・排気口をふさいで長時間使用しないでください。 故障や発火の原因となります。 |  お子さまが本体や充電アダプターに手を触れないようご注意ください。 けがや感電する恐れがあります。 |
|  直射日光の当たる場所や高温になる場所には置かないでください。 熱による変形や変色、故障の原因になります。 |  ダストカップが確実に取り付けられた状態で使用してください。 けがや故障の原因になります。 |
|  本体をアルコール、シンナーなどの薬品で拭かないでください。 塗装を傷つけたりプラスチックを傷める原因になります。 |  充電アダプターを抜くときはコードを引っ張らないでください。 断線や感電、ショート、発火の原因になります。 |
|  本体に強い衝撃を与えないでください。 故障や火災、感電の原因になります。 |  本体や充電アダプターを熱器具に近づけないでください。 火災やショート、発火の原因になります。 |
|  本説明書に記載された目的以外では使用しないでください。 火災や故障の原因になります。 |  お手入れの際は必ず充電アダプターを抜いてください。 やけどや感電、けがの原因になります。 |

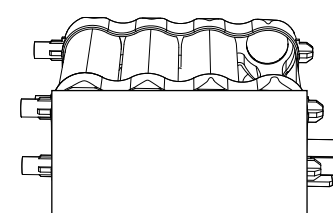
- ◆本製品は室内掃除用です。屋外では使用しないでください。
- ◆多量のゴミ・大きなゴミ・ビニール類は集中して吸わないでください。
- ◆使用中は本体が熱くなる場合がありますのでご注意ください。
- ◆ペットが電源をかじったり、本体を落としたりしないようご注意ください。
- ◆金属類や花瓶、コップ、化粧品などの液体が本体に入った場合、火災や感電の原因となります。
- ◆押し入れや箱の中など風通しの悪い場所に押し込まないでください。

各部の名前

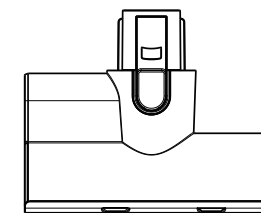


各部の名前 (別売品)

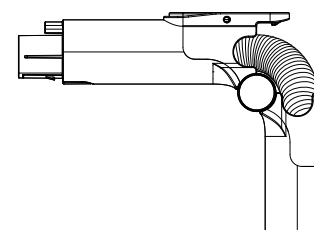
⚠ 注意 (これらの商品は別売り品です)



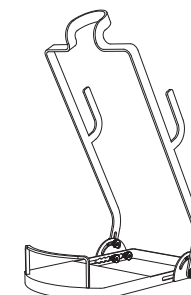
リチウムイオン電池
※交換用
(詳しくは P.14 →)



ミニパワーヘッド
(詳しくは P.15 →)



曲がるホース
(詳しくは P.15 →)



クリーナースタンド
(詳しくは P.15 →)

別売品のご購入はお客様サポートセンターへご連絡ください。

ネット販売
(QRコード P.17 →)

お客様サポートセンター

 **0570-003-688**
ナビダイヤル

受付時間：月曜日～金曜日(土日祝日および弊社休日を除く) 10:00～17:30

〒141-0031 東京都品川区西五反田 2-13-6 セラヴィ3F

メールでのお問い合わせ: info@souyi-japan.com

ホームページ: http://www.souyi-japan.com

ソウイジャパン株式会社

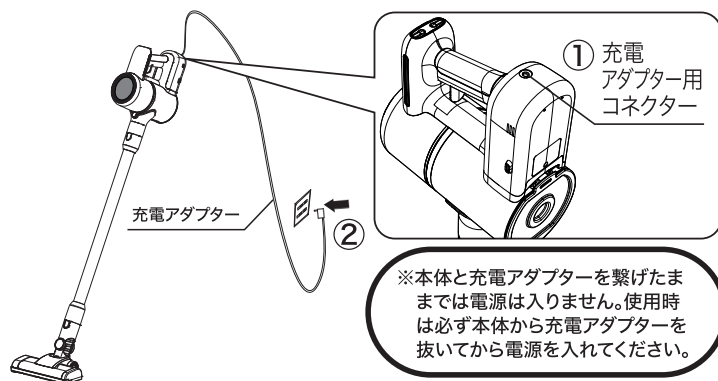
ご使用前に

【充電方法】

⚠ 注意

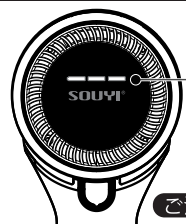
- 充電はご購入時点では十分に充電されていません。
※ご使用前に必ず充電をしてください。
- 充電中は使用できません。
※充電アダプターが本体に繋がったままでは電源が入りません。ご注意ください。
- 専用の充電アダプター以外は絶対に使用しないでください。
※故障・不具合の原因になります。

- ① 本体のコネクターに充電アダプターのプラグを差し込みます。
- ② 充電アダプターをコンセントに差し込みます。
(※充電アダプターは奥までしっかり差し込んでください。)

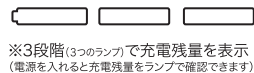


充電中のランプ表示

(充電完了までにかかる時間の目安: 約4~5時間)
上記は目安時間です。初めてのご使用时、充電が完全になくなる前に充電した時は、上記目安時間より早く充電完了します。充電完了については以下ランプ表示をご確認ください。



充電残量ランプ



- 充電中……白色ランプが1つでも点滅している場合は充電中です。
- 充電完了……白色ランプ3つが全て点灯したら満充電です。

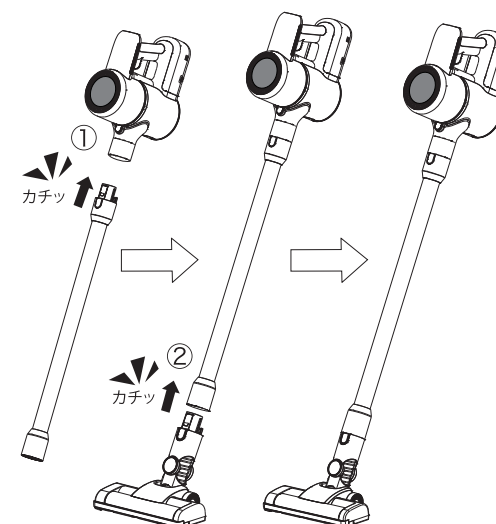
⚠ 注意 本製品専用の充電アダプターをご使用ください。故障・不具合の原因になります。

- ◆ 初めにお使いの時、または6ヶ月以上使用していなかった時は、充電池が過放電となり充電時間が長くなり、1回の充電では十分に充電されない場合があります。充電・放電を2~3回繰り返してください。
- ◆ 長期(10日以上)充電せずに放置した時は、必ず充電してからご使用ください。
- ◆ 繰り返しご使用になると使用時間が徐々に短くなります。
- ◆ 充電時間・使用時間は電池温度やご使用の状態により変わります。
- ◆ 室温が5℃以上35℃以下のところで充電してください。室温が低い場合や直射日光が当たるなど高温のところでは正しく充電されません。使用時間が短くなったり充電時間が長くなる場合があります。
- ◆ 充電ランプが点灯するまで10秒近くかかることもあります。
- ◆ 充電中に本体や充電アダプターが温かくなりますが異常ではありません。

ご使用前に

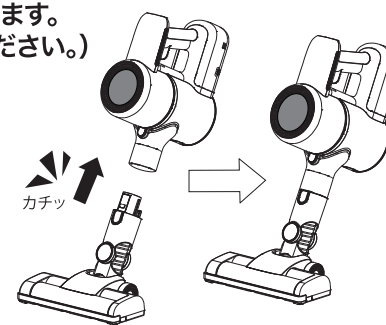
【本体の組み立て方】

- ① 本体に延長パイプを差し込みます。
(カチッと音がするまでしっかり差し込んでください。)
- ② 延長パイプにエアタービンブラシ・ヘッドを差し込みます。
(カチッと音がするまでしっかり差し込んでください。)



【ハンディスタイルの組み立て方】

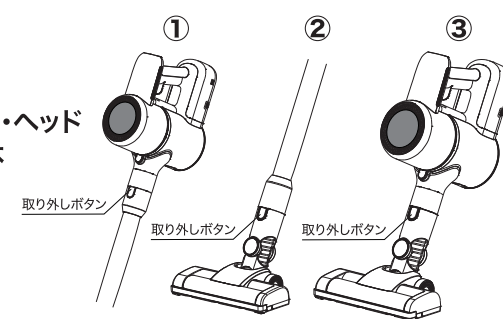
本体にエアタービンブラシ・ヘッドを差し込みます。
(カチッと音がするまでしっかり差し込んでください。)



【取り外し方】

- ① 本体と延長パイプ
- ② 延長パイプとエアタービンブラシ・ヘッド
- ③ エアタービンブラシ・ヘッドと本体

①②③を取り外す場合は
取り外しボタンを押しながら引き抜いてください。



使用方法 (電源の入れ方/モード切り替え/切り方)

⚠ 注意

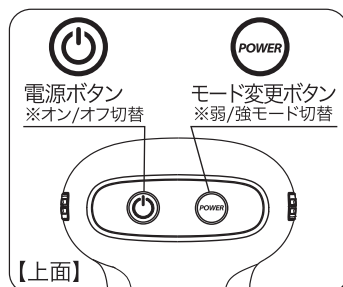
- 次のようなものは吸わないでください。フィルターの目詰まりや故障の原因になります。
□ 液体 □ 湿ったゴミ □ 粉末状のもの □ ガラス □ 針など尖ったもの □ 砂糖 □ 金属類
- 多量のゴミ、大きなゴミ、ビニール類は集中して吸わないようにしてください。
- ダストカップに表記されている「MAXライン」以上にゴミを溜めないでください。
(吸引力の低下やパイプの詰まりの原因になります。)

① 電源ボタンを押して電源を入れます。

※電源アダプターを繋いだままでは電源は入りません。
必ず電源アダプターは抜いて電源を入れてください。
(※電源ボタンはゆっくり、しっかり下まで押してください。)

連続使用時間 弱:約38分 / 強:約20分

(※満充電時の連続使用時間の目安です。使用環境やリチウムイオン電池の消耗具合により目安時間は前後します。)

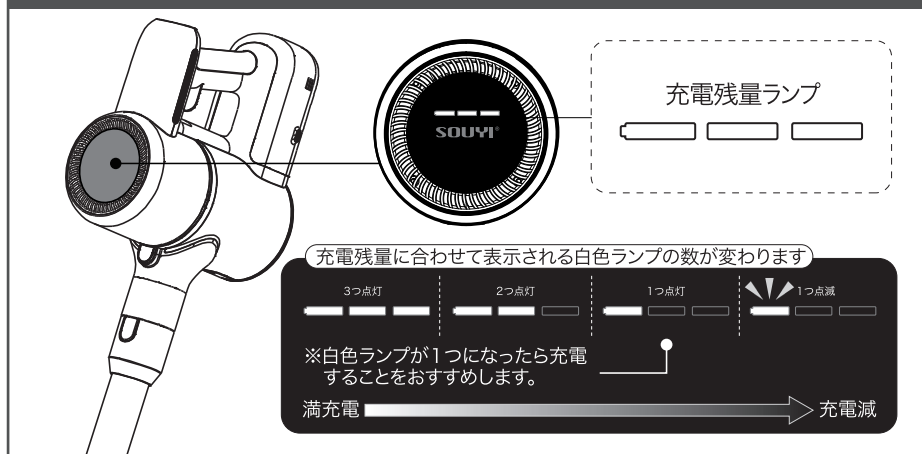


② モード変更ボタン【MODE】でお好みの吸引力で掃除できます。

(※弱/強が交互に切り替わります。)

③ 使用後は電源ボタンを押して電源を切ります。

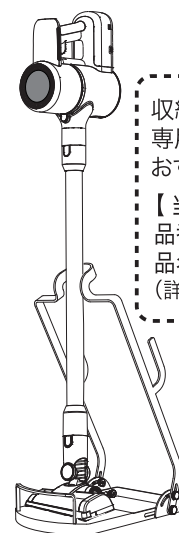
電源を入れた時のランプ表示



使用方法 (収納について)

⚠ 注意

- 掃除機を立てかける場所の近くには壊れやすい物は置かないようにしてください。
- 不安定な場所には立てかけないようにしてください。
- 小さいお子様が触らない場所に立てかけてください。



収納にはできるだけクリーナー専用スタンドを使用することをおすすめします。

【当社クリーナースタンド】
品番:SY-115
品名:クリーナースタンド
(詳しくは P.15 →)



公式オンラインショップ



棚やラックなどに立てかけての収納はおすすめしません。

※転倒の恐れがあるので十分に注意してください。万が一、転倒した際に当社は一切の責任を負いかねますので予めご了承ください。

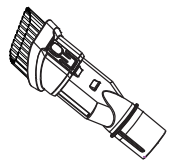


⚠ 注意

- 不安定な場所、お子様が行き来する場所では絶対に保管しないでください。
 - 倒れて怪我をする恐れがあります。
 - 倒れて床などにキズがついてしまう恐れがあります。
 - 倒れた衝撃で掃除機の故障/不具合につながる恐れがあります。

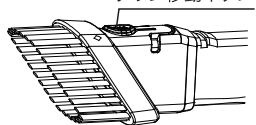
使用方法 (付属品)

2in1 ブラシ

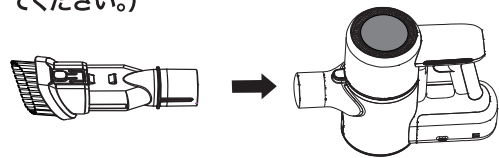


※ブラシ移動ボタンを押しながらブラシ部分を移動させることができます。

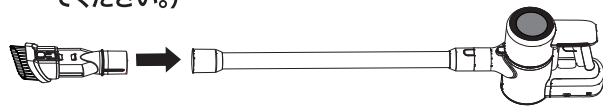
ブラシ移動ボタン



- 2in1 ブラシと本体を取り付けて使用
(※取り付け時は差し込み、取り外し時は引っ張りながら抜いてください。)

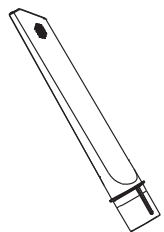


- 2in1 ブラシと延長パイプ・本体を取り付けて使用
(※取り付け時は差し込み、取り外し時は引っ張りながら抜いてください。)



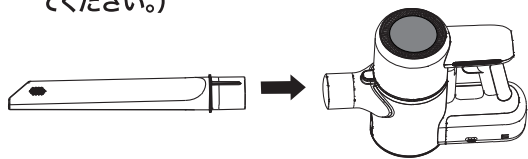
- 狭い隙間などを掃除するのにとても便利です。
- ブラシを移動してブラシ/ノズル両方使用可能。

隙間ノズル

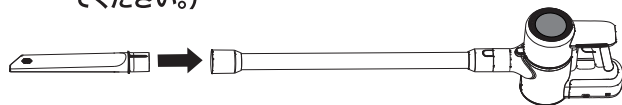


●玄関や窓のサッシ、壁の隅などに使うと便利です。

- 隙間ノズルと本体を取り付けて使用
(※取り付け時は差し込み、取り外し時は引っ張りながら抜いてください。)



- 隙間ノズルと延長パイプ・本体を取り付けて使用
(※取り付け時は差し込み、取り外し時は引っ張りながら抜いてください。)

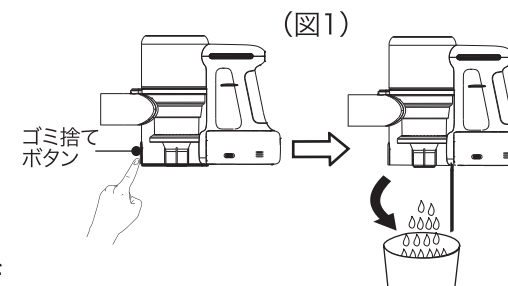


ゴミの捨て方

本体にダストカップをつけたままゴミを捨てる

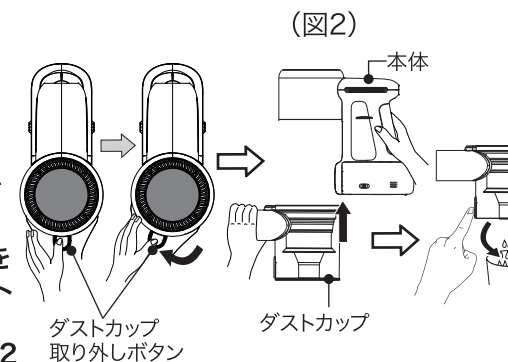
- ダストカップのゴミ捨てボタンを押して、フタを開けてゴミを捨てます。*図1

※ダストカップがいっぱいになる前にゴミを捨ててください。吸引力が低下します。



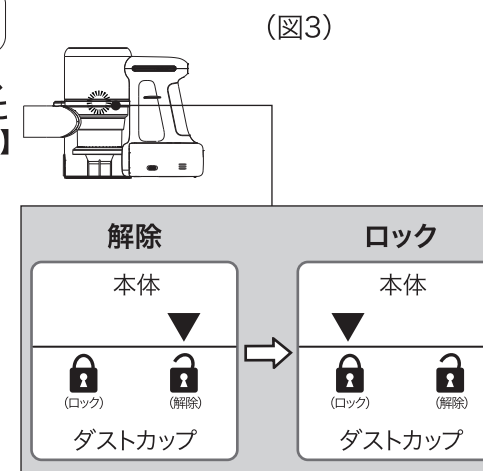
本体からダストカップを取り外してゴミを捨てる

- ダストカップ上部のダストカップ取り外しボタンを押しながら、ダストカップを左に回しロックを解除します。ダストカップから本体を引き上げるように取り外し、ダストカップのゴミ捨てボタンを押してフタを開けてゴミを捨てます。*図2



ダストカップの取り付け方

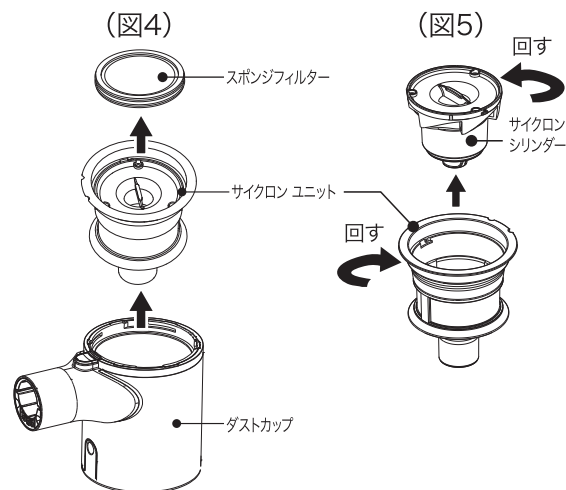
- ダストカップの解除マーク【】と、本体のマーク【】を合わせるように取り付け、本体のロックマーク【】と、本体のマーク【】が合うように回しロックします。*図3



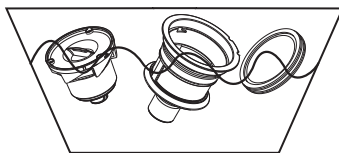
お手入れ (サイクロンユニット/サイクロンシリンダー/スポンジフィルター)

取り外し方法

- 1.ダストカップを本体から取り外した後、スポンジフィルター、サイクロンユニットの順番に取り外します。*図4
- 2.サイクロンユニットとサイクロンシリンダーを逆方向に回して分解して取り外します。*図5



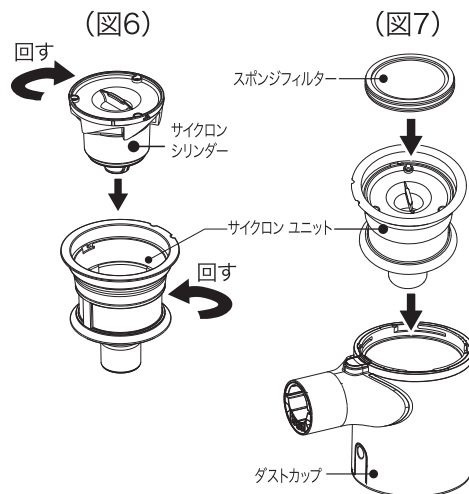
※サイクロンユニット/サイクロンシリンダー/スポンジフィルターは水洗いできます。



※水洗い後は十分に乾かしてご使用ください。
(故障の原因になります。)
※ダストカップは水洗いできません。

取り付け方法

- 3.サイクロンユニットの中にサイクロンシリンダーをはめ込み、サイクロンユニットとサイクロンシリンダーを逆方向に回して取り付けます。*図6
- 4.ダストカップの中にサイクロンユニットを入れ、次にスポンジフィルターをサイクロンユニットの上にはめ込みます。*図7



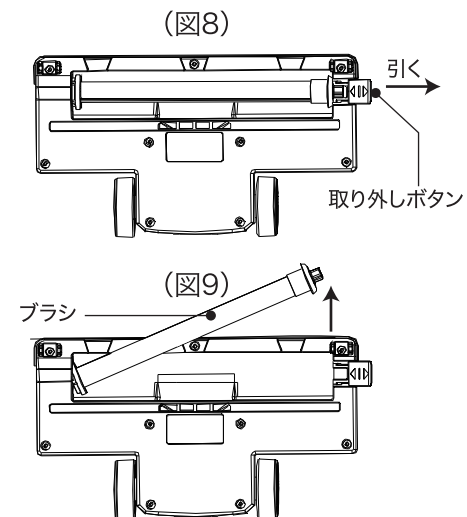
お手入れ (エアタービンブラシ・ヘッド)

ブラシの取り外し方法

- 1.取り外しボタンを外側へ引きます。*図8
- 2.ブラシを上へ引き上げて取り外します。*図9
- 3.ブラシに絡みついた毛・糸くずなどを取り除いてください。

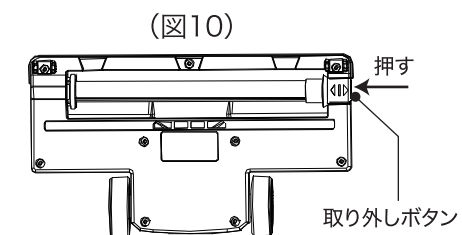
※ブラシは水洗いできます

(ブラシは水洗いも可能です。水洗いした後は必ずよく乾かしてください。)
※エアタービンブラシヘッド本体は水洗いできません。



ブラシの取り付け方法

- 4.掃除したブラシをヘッドへ戻します。
- 5.取り外しボタンを内側に押しセットします。*図10



お手入れ (2in1ブラシ/隙間ノズル)

・水洗いが可能です。水洗いした後は必ずよく乾かしてからご使用ください。

お手入れ (本体/ダストカップ/延長パイプ/エアタービンブラシ・ヘッド)

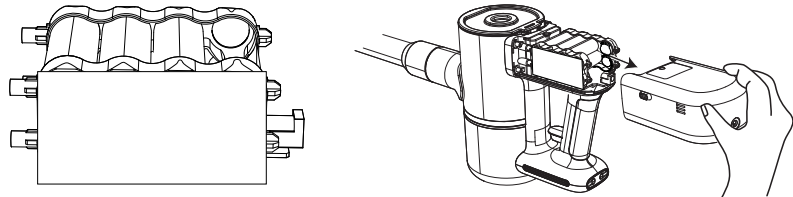
・乾いた柔らかい布でから拭きします。汚れが激しいときは、薄めた中性洗剤を含ませた布で拭いた後、固く絞った布などで洗剤分を拭き取ってください。

※ベンジン、シンナーなどの溶剤は絶対に使用しないでください。

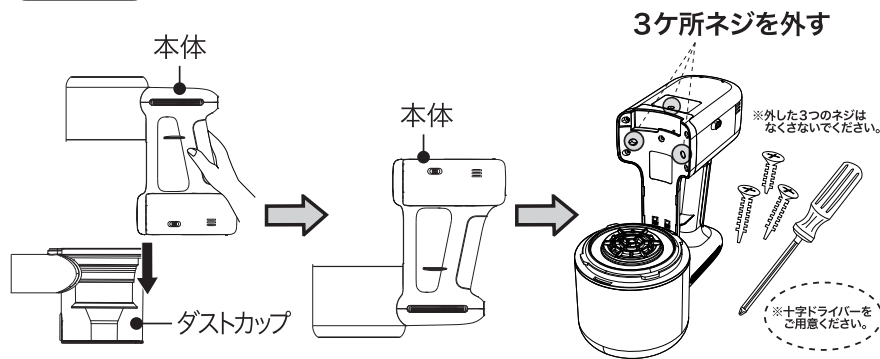
※別売品のミニパワーヘッド、曲がるホース、スタンドも同様にお手入れください。

【※ 別売品】使用方法

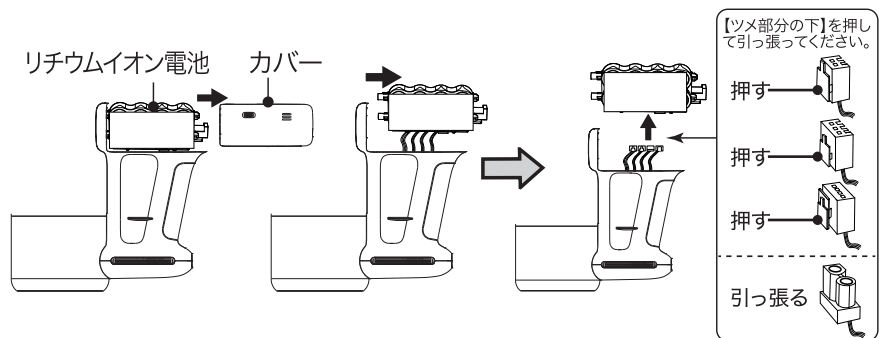
別売品 リチウムイオン電池 ※交換用 リチウムイオン電池は消耗品です。



交換方法

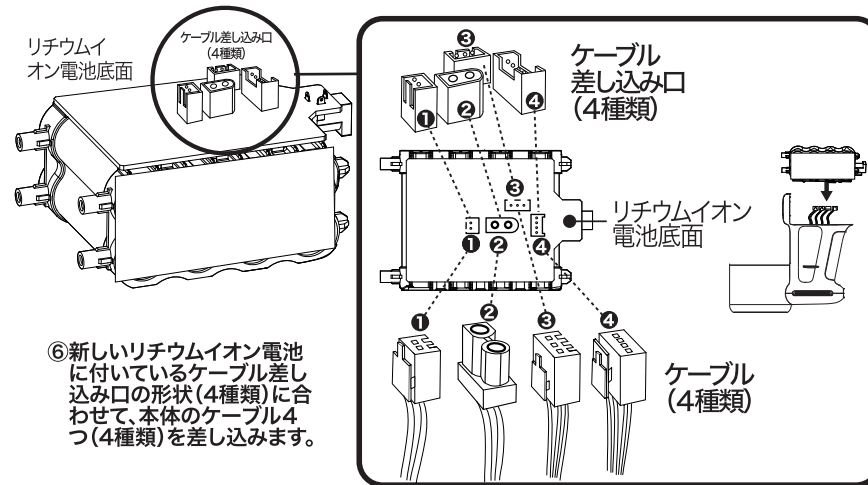


- ① 本体からダストカップを取り外します。
- ② 本体を逆にします。
- ③ 本体のネジを3ヶ所、十字ドライバーで外します。

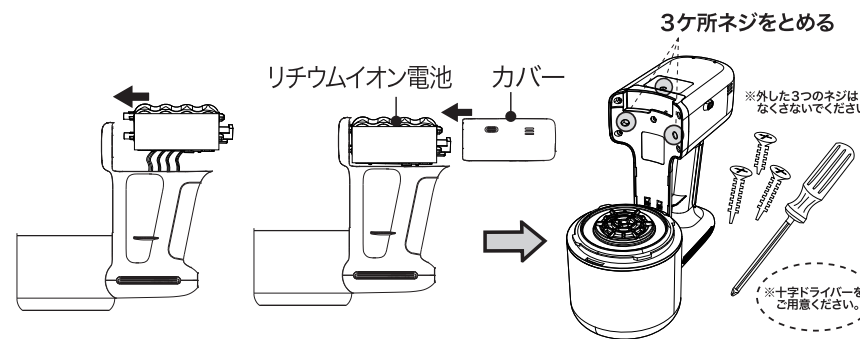


- ④ カバーを横に引っ張り本体から取り外し、次にリチウムイオン電池を本体から抜きます。
※本体側のケーブル4つはリチウムイオン電池に繋がっています。
- ⑤ リチウムイオン電池に繋がっているケーブルを全て取り外します。

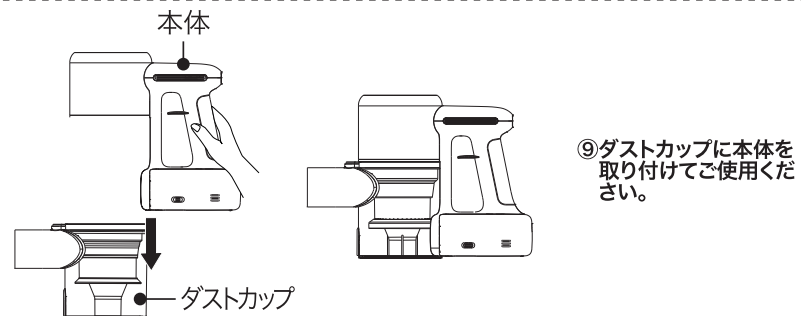
【※ 別売品】使用方法



- ⑥ 新しいリチウムイオン電池に付いているケーブル差し込み口の形状(4種類)に合わせて、本体のケーブル4つ(4種類)を差し込みます。



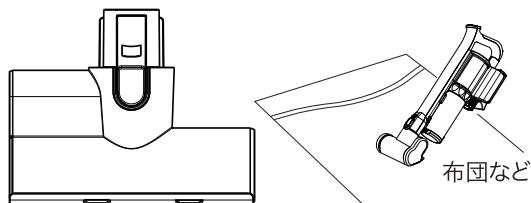
- ⑦ リチウムイオン電池を本体にはめ込み、次にカバーを本体に取り付けます。
※ケーブル4つが挟まらないようにしてカバーを閉じてください。ケーブルが挟まっているとカバーが上手く取り付けられません。
- ⑧ 十字ドライバーで3ヶ所のネジをとめます。



- ⑨ ダストカップに本体を取り付けてご使用ください。

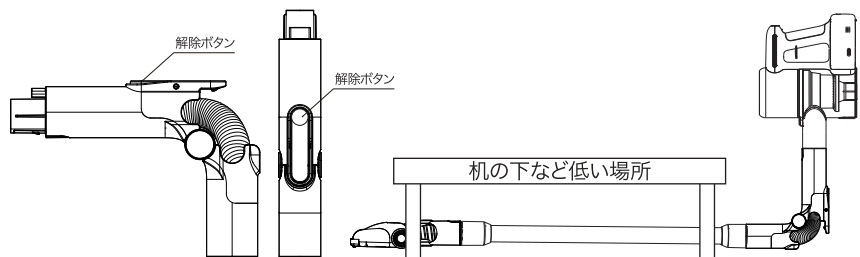
【※ 別売品】使用方法

別売品 ミニパワーヘッド



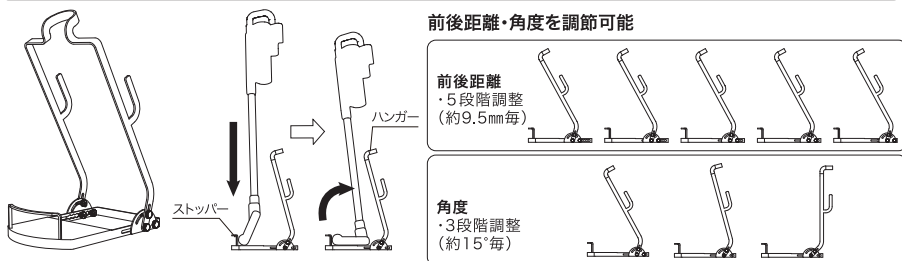
布団用のヘッドブラシです。本体に直接取り付けるだけで細かな繊維に入り込んだゴミやホコリなどを掻き出して吸い取ります。

別売品 曲がるホース



低い場所の掃除に便利な曲がるホースです。本体に取り付けておけば、通常の掃除では曲げずに使用し、低い場所の掃除の時に曲がるホースの解除ボタンを押すとロックが解除され、ホースが曲がります。ホースが曲がることで腰を下げたり、しゃがんだりしなくても低い場所の掃除を簡単に行うことができます。

別売品 クリーナースタンド



前後距離・角度を調節可能

前後距離
・5段階調整
(約9.5mm毎)

角度
・3段階調整
(約15°毎)

故障かな？と思ったら

使用中に異常が生じた場合は、修理を依頼される前に本書をよくお読みのうえ、以下の項目を確認してください。

| 症状 | 考えられる原因 | 処置 |
|--------------------|--|---|
| 電源を入れても作動しない | ・ 充電残量が不足している | ・ 十分充電して再度お試しください |
| | ・ 充電アダプターが掃除機に繋がっていない | ・ 充電アダプターを掃除機から抜いてください |
| 吸引力が弱い | ・ 充電残量が少ない | ・ 十分充電して再度お試しください |
| | ・ ダストカップがいっぱいになっている | ・ ゴミを捨ててください |
| | ・ 延長パイプ、ヘッドブラシにゴミが詰まっている | ・ 詰まっているゴミを捨ててください |
| | ・ ダストカップ内(サイクロンユニット・サイクロンシリンダー・スポンジフィルター)や延長パイプ、各接続部、ヘッドを確認してゴミが詰まっている場合はゴミを取り除いてください。 ※スポンジフィルターの細かい穴に入り込んだ粉塵なども水洗いしてしっかり落とし、十分に乾かしてからご使用をお願いします | |
| 充電されない | ・ 充電アダプターがコンセントに差し込まれていない | ・ 充電アダプターをコンセントに差し込んでください |
| | ・ リチウムイオン電池が寿命に達している | ・ リチウムイオン電池は消耗品です。使用頻度や使用年数が多くなると使用できなくなります。本製品専用のリチウムイオン電池をご購入頂き交換してください |
| | ・ 本製品専用の充電アダプターで充電されていない | ・ 充電アダプターに本製品品番・弊社名が記載されているか確認してください |
| 充電しても運転時間が短い | ・ 周囲の温度が高いところで充電した | ・ 涼しいところで充電してください |
| | ・ リチウムイオン電池が寿命に達している | ・ リチウムイオン電池は消耗品です。使用頻度や使用年数が多くなると使用できなくなります。本製品専用のリチウムイオン電池をご購入頂き交換してください |
| 充電中に本体や充電アダプターが温かい | ・ 充電電流が流れているため製品温度が上がりますが、異常ではありません | |
| 使用中に本体が温かい | ・ 充電池により温かくなりますが、異常ではありません | |

それでも解決できないときは、お買い上げの販売店または弊社にお問い合わせください。

製品仕様

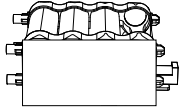

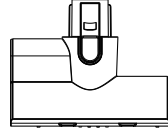
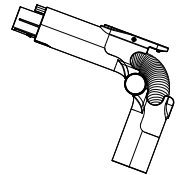

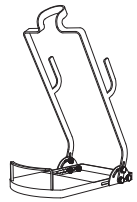

| | | |
|--------------|----------------------------|----------|
| 品番 | SY-089N2 | |
| 電源 (充電アダプター) | 入力:AC100 V | 50/60 Hz |
| | 出力:DC26.5 V | 500mAh |
| 電池 | リチウムイオン電池 | |
| 消費電力 | 120W | |
| 真空度 | 強10Kpa 弱5Kpa | |
| 集塵容量 | 0.5L | |
| 運転音 | 76dB | |
| 外形寸法 | 約 235(幅)×214(奥行)×1000(高)mm | |
| 質量 (重量) | 約2.2kg (本体・バッテリー込み) | |
| 電源コード長さ | 全長約1.8m (DCアダプター) | |
| 主な材質 | ABS樹脂 | |
| 生産国 | 中国 | |

※ 製品の外観および仕様は予告なく変更することがあります。

保証とアフターサービス

- 1.保証書(本書裏表紙)には必ず「販売店名」「お買い上げ日」「注文番号(ネットでご購入のお客様)」などをご記入頂き保証内容をお読みの上、お買い上げレシートと共に大切に保管してください。
- 2.保証期間はお買い上げ日より1年間です。
- 3.製品に異常のある場合は、お客様ご自身で修理したり、分解することは危険です。
- 4.ご不明な点や修理に関するご質問は、お買い上げの販売店または弊社までお問い合わせください。

別売品 (ネットからもご購入頂けます。以下QRコードから!)

| | | | |
|---|---|---|---|
|  | 品番:SY-089N2-LI 品名:リチウムイオン電池  |  | 品番:SY-089N2-HD 品名:ミニバワーヘッド  |
|  | 品番:SY-089N2-HS 品名:曲がるホース  |  | 品番:SY-115 品名:クリーナースタンド  |