

保証書

品名：アシストチェア		品番：SY-151
お買い上げ日 年 月 日		注文番号(ネットでご購入のお客様)・販売店名・住所・電話番号
保証期間(お買い上げ日から) 1年間		
お客様	お名前:	
	電話番号:	
	ご住所:(〒 -)	

※ご購入を証明するレシートまたは送り状、注文番号などがわかるものを必ず添付してください。

【保証規定】

取扱説明書の注意書きに従った正常な使用状態で保証期間内に万一故障した場合には無償修理いたします。修理をご依頼になる場合は、カスタマーサポートセンターまでご連絡ください。

保証期間内でも次の場合は有償修理になります。

1. 使用上の誤りおよび不当な修理や改造による故障または損傷
2. お買い上げ後の落下、移動など輸送上の破損および設置時の破損または損傷
3. 火災、塩害、ガス害、地震、風水害、落雷など天災地変による故障または損傷
4. 指定以外の電源電圧を加えたことによる故障または損傷
5. 一般の家庭以外（業務用または業務用に近い長時間の使用）で使用した場合の故障または損傷
6. 保証書の提示がない場合
7. 保証書にお客様、お買い上げ日、販売店名の記入がない場合、あるいは字句を書きかえられた場合
8. ご使用後のキズ、変色、汚れ、および保管上の不備による故障または損傷
9. 不具合の原因が本製品以外（外部要因）による場合

本保証書は日本国内においてのみ有効です。(This warranty is valid only in Japan)

保証書は再発行しませんので紛失しないよう大切に保管してください。

この保証書は本書に明示した期間、条件のもとにおいて無償修理をお約束するものです。したがってこの保証書によって、お客様の法律上の権利を制限するものではありません。

お客様の個人情報は、本製品にかかわる業務においてのみ利用します。第三者が不当に触れることのないよう、弊社規定に基づき責任を持って管理いたします。

●修理、使いかた、お手入れなどに関するご相談・ご依頼は、下記へご連絡ください。

お客様サポートセンター

 **0570-003-688**
ナビダイヤル

受付時間：月曜日～金曜日(土日祝日および弊社休日を除く)10:00～17:30

〒141-0031 東京都品川区西五反田 2-13-6 セラヴィ3F

メールでのお問い合わせ: info@souyi-japan.com

ホームページ: <http://www.souyi-japan.com>

公式オンラインショップ: <https://www.souyi-japan.shop> ソウイジャパン株式会社

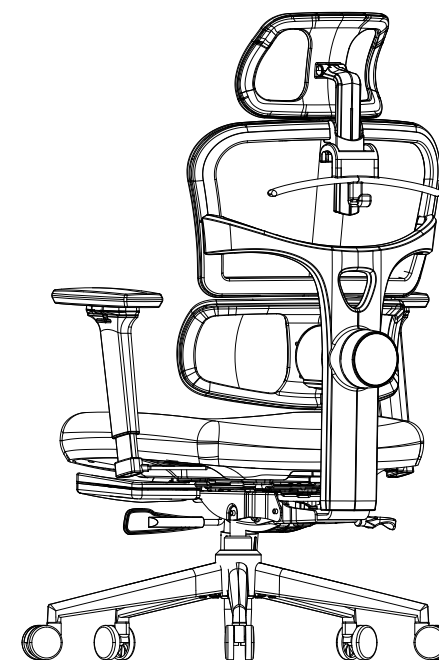
SOUYI® 取扱・組立説明書 (保証書付き)

ご使用前に、この取扱説明書を良くお読みの上、正しくお使いください。
お読みになった後は、いつでも見られるところに保管してください。

アシストチェア

【 Bound Assist Chair 】

品番：SY-151







組み立て・使用方法
詳細はコチラ↓



ソウイジャパン株式会社

安全上のご注意

ご使用前にこの「安全上のご注意」と本説明書を良くお読みいただき、正しくお使いください。お読みになった後はいつでも見られるところに保管してください。安全上のご注意は、製品を安全に正しくお使いいただき、あなたや他の人への危害や財産への損害を防ぐために、いろいろな絵表示をしています。

 警告 誤った使い方をしたときに、人が死亡または重傷を負う可能性が想定される内容を示しています。
 注意 誤った使い方をしたときに、人が傷害を負う可能性が想定される内容を示しています。
 誤った使い方をしたときに、人が傷害を負う可能性が想定される内容を示しています。
 この記号は、禁止される行為を表しています。

 警告	
 禁止 シリンダーは分解、注油しないでください。 爆発して、ケガをする恐れがあります。	 禁止 焼却処分はしないでください。 シリンダーの高圧ガスが爆発したり、有毒ガスが発生することがあります。
 禁止 可動部の隙間には絶対に手を入れないでください。 ケガをする恐れがあります。	 禁止 滑りやすい床面で使わないでください。 転倒してケガをする恐れがあります。
 禁止 ネジ類は全てしっかり締め付けて組み立ててください。 ケガ・事故・破損の原因になります。	 禁止 水のかかる場所や水気の多い場所では使用しないでください。 故障・破損・ケガの原因になります。
 禁止 ボトルやネジのゆるみによるガタツキが生じた時は必ず締め直してください。 ケガ・故障・破損の原因になります。	 禁止 可燃性スプレーを本体にかけたり引火性・可燃性の物のそばで使用しないでください。 火災の原因になります。
 禁止 幼児や補助を必要とする人を一人で座らせないでください。 ケガをする恐れがあります。	 禁止 落下させたり、衝撃を与えないでください。 故障・事故・ケガの原因になります。
 禁止 空席のまま座面の昇降レバーを操作しないでください。 急に上昇しケガをする恐れがあります。	 異常・故障時はすぐに使用を中止してください。 ケガ・故障・破損の原因になります。
 禁止 本説明書に記載された目的意外では使用しないでください。 ケガ・故障・破損の原因になります。	 分解禁止 改造・修理などはしないでください。 ケガ・故障・破損の原因になります。

製品仕様

機能
腰自動アシスト：反発力調節可能 ヘッドレスト：角度 / 高さ調節可能 アームレスト：角度 / 前後 / 左右 / 高さ調節可能 背面：高さ調節可能 座面：前後 / 高さ調節可能 ハンガー / フック：取り外し可能
寸法
外寸：約 幅 70× 奥行 70× 高さ 112~140cm 座面高さ：約 44~55cm アームレスト高さ：約 64~77cm 座面：約 幅 52× 奥行 51.5cm ヘッドレスト：約 幅 29× 高さ 18.7cm ハンガー / フック：約 幅 36× 奥行 7.9× 高さ 11cm
主な素材
ベース：PP、スチール キャスター：PU、スチール、ナイロン 張り材：ナイロン繊維 クッション：ウレタン 肘：PU、スチール、ナイロン
重さ：約 28kg 耐荷重：約 150kg 生産国：中国

※ 製品の外観および仕様は予告なく変更することがあります。

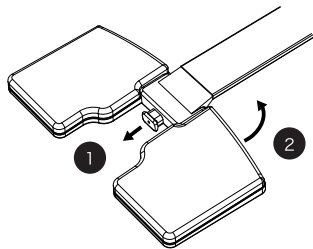
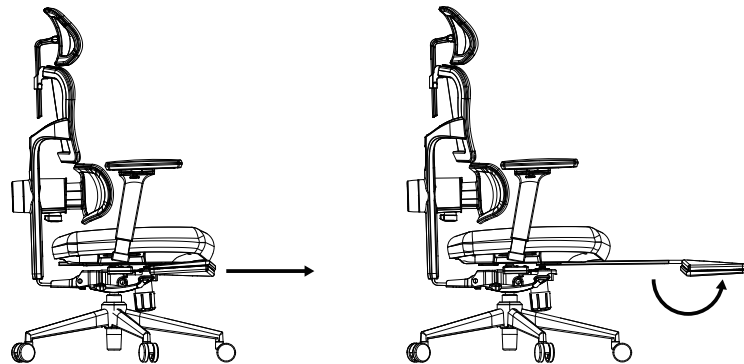
保証とアフターサービス

- 保証書(本書裏表紙)に必ず「販売店名」「お買い上げ日」などの記入をお確かめになり、保証内容などをよくお読み頂き、お買い上げのレシートと共に大切に保管してください。
 - 保証期間はお買い上げ日より1年間です。
 - 保証期間中の修理はサポートセンターまでご連絡ください。修理させていただきます。
 - 保証期間が過ぎてしまった場合も、修理して使用できる場合はご希望により有料で修理させていただきます。
- ※商品に関するご不明点や不具合などについてはサポートセンターまでお気軽にご相談ください。

ご使用方法

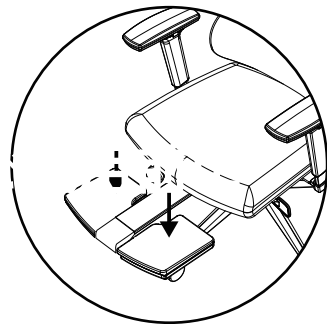
フットレスト使用方法

座面下部より、フットレストを引き出し、フットレストパッドを回転させ、カチッとフットレストパッドをロックさせてご使用ください。



フットレスト収納方法

- ① 中心にあるストッパーノブを持ち上げながら引き、
- ② フットレストパッドを回転させ、座面下部に収納してください。



※はじめてのご使用時にフットレストパッドが引き出しづらくなる事が稀にあります。その場合、強めに上部から圧力をかけることでフットレストパッドが回転し、2回目以降はスムーズにご使用できます。

未永くご使用いただく為のご注意

- この商品は室内または屋内用です。屋外での使用や水ぬれは、故障やサビ・変色の原因になります。
- 直射日光やストーブなどの熱が直接あたる場所や、湿気・乾燥の著しいところでの使用は避けてください。(変色や変形、そり、目割れなどの原因になります。)
- 飲み物をこぼしたまま、ぬれ雑巾などをそのまま放置しないでください。(表面材の変色や剥がれ、ひび割れ、そりなどの原因になるので必ず水分が残らないように拭き取ってください。)
- ときどきボルトやネジのゆるみによるガタツキがないか点検し、ガタツキがある場合は締め直してください。
- セロハンテープやシールなど、粘着性のある物を貼り付けると表面材が剥がれる原因になります。
- 塗装面にプラスチックやビニールなどの樹脂製品やゴム製品を長期間放置しないでください。(塗装との化学反応により接触面が軟化したりベトツキ現象や色の移行を起こすことがあります。)
- 座面やフットレストのお手入れは、布部を手ではたくか、掃除機でほこりを吸い取ってください。それ以外の部分は乾いた布または、軽く湿らせた布で汚れをふき取ってください。(スチール部はお手入れ後よく水分をふき取ってください。)シンナー、ベンジン、クレンザーなどは使わないでください。(変色・変形・傷などの原因になります。)
- 誤った使用方法で取り扱わないでください。

ご使用時のご注意

- 製品上に立ち上がったり、踏み台代わりに使用しないでください。
- 運動具や乗物、運搬台、ゲームなどの遊びに使用しないでください。
- 足が床に届かない状態で座らないでください。
- 前後逆方向に座ったり座面意外に座ったりしないでください。
- 座面の端に腰などをかけないでください。
- 製品を裏返した状態で昇格レバーを押さないでください。
- 傾斜や段差、不安定な場所では使用しないでください。
- キャスターが全て床面に着いた状態で使用してください。
- クッションフロアの上で使用すると床を傷つける恐れがあります。
- 座るときはイスを手で引き寄せながら座ってください。
- 必ず一人で座ってください。
- 床や衣類を汚す原因になるので、可動部に注油しないでください。
- 座る用途意外には使用しないでください。
- ヘッドレストにぶらさがったり、もたれかかったり、頭を強く押し付けるなど無理に力を加えないでください。
- 張り材やクッションが破れたまま使用すると内部の構造物によりケガや衣服の損傷の原因になるのでご注意ください。
- ハンガーフックには、床面まで届くようなものは掛けないでください。
- ハンガーフックにぶらさがったり、もたれたりしないでください。
- 購入当初は化学物質の発散が多いことがあるので、しばらくの間は換気や通風を十分に行いご使用ください。
- ご使用になる室内が著しく高温多湿になる場合は窓を締め切らないようにするか、強制的に換気を行ってください。
- 溶接外れやキャップ類の欠落などの異常を発見したときは直ちに使用を中止しサポートセンターまでご相談ください。
- この製品を他の人が使用するときはこの説明書をよく読んでから使用するようにご指導をお願いします。

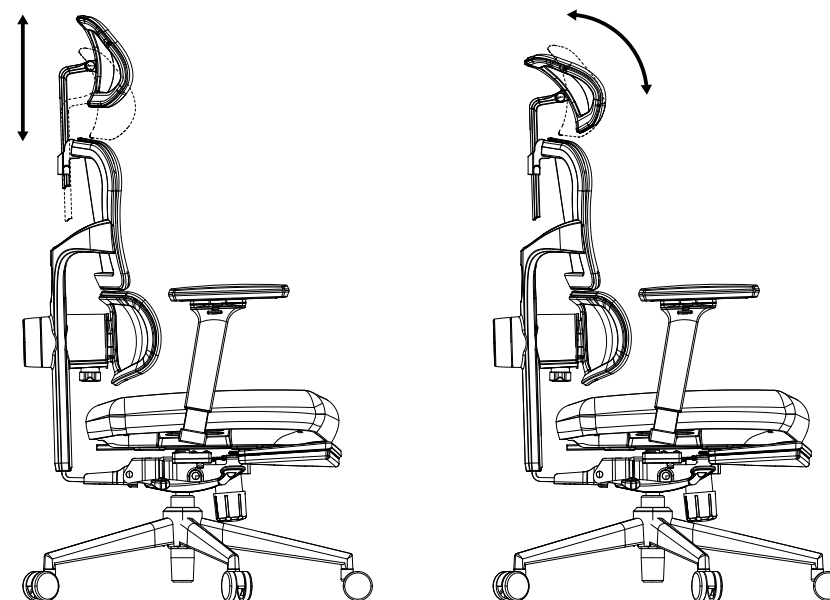
ご使用前に

- 組立て前に全ての部品やネジ類が揃っているか確認してください。
- スチール製部品があるので組み立ての際は必ず付属の手袋を着用してください。

ご使用方法

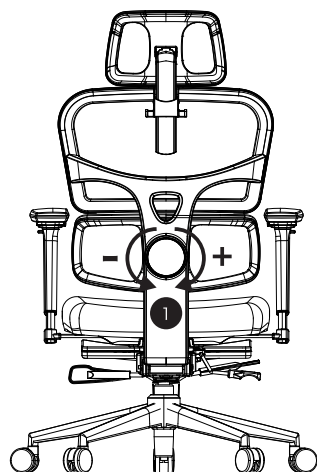
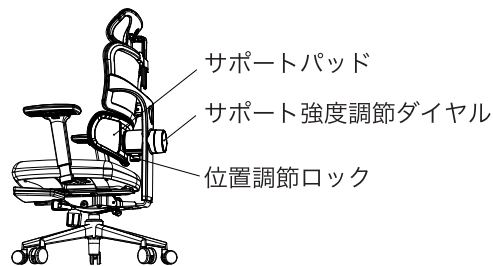
ヘッドレスト 高さ・角度調節

ヘッドレストはお好みで高さや角度をそれぞれ調節できます。
高さは最大13cm、角度は最大30度まで変えることができます。
ヘッドレスト本体をつかみ、移動することで簡単に調節が可能です。



ご使用方法

腰サポート強度調節

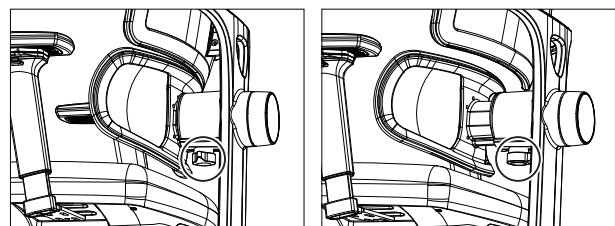


① サポート強度調節ダイヤルを右(+)に回すと腰への反発強度が増し、左(-)に回すと腰への反発が弱くなります。

② サポートパッドの位置を固定できます。サポートパッドをお好みの位置に合わせ、位置調節ロックの突起部を左に回すとロックされます。ロックを解除する際は突起部を背面に回すと解除できます。

※サポートパッドに体重がかかっていると位置調節ロックが回りにくいので、サポートパッドから少し体を浮かせた状態で行ってください。

②



ロック時



ロック解除時

部品の確認

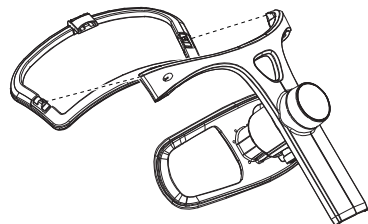
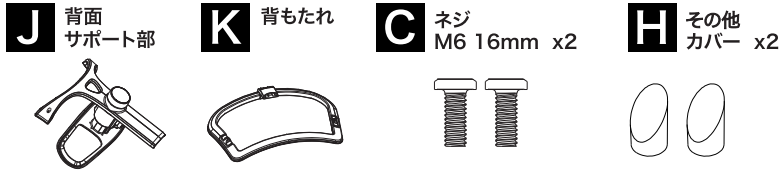
A 六角レンチ 5mm(120x40) x1 	B ネジ M8 16mm x3 	C ネジ M6 16mm x2 		
D ネジ M6 30mm x6 	E ネジ M6 50mm x4 	F 予備ネジ (4種 B.C.D.E x1) B C D E		
G ネジ M6 12mm x12 (予備 x2)	H その他 調節パーツ 調節パーツ用ネジ 十字ドライバー カバー 予備ネジ、バネ	I 手袋 		
J 背面サポート部 	K 背もたれ 	L ヘッドレスト 	M 座面(シート) 	
N 操作部 	O L字バー 	P アームレスト 	Q ベース脚 x5	R ベース軸
S キャスター x5	T ベースリング 	U シリンダー 	V ハンガーフック 	

組み立て方法

※ 組み立てには、付属の A:六角レンチ、H:十字ドライバーをご使用ください。

①

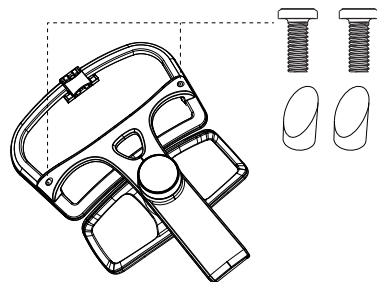
使用するパーツ



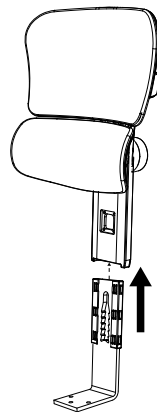
① 背面サポート部と、背もたれを図のように合わせます。

② 2ヶ所をネジで固定します。

※ 先ず2ヶ所のうちの片方を軽くネジで固定してから、もう片方もネジで固定すると簡単に取り付けが可能です。最後に2ヶ所のネジをしっかり締めることを忘れないでください。

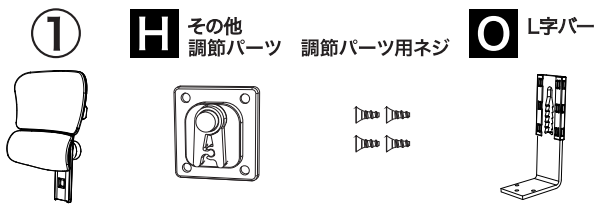


③ ②で固定したネジの上(2ヶ所)にカバーをはめ込みます。



②

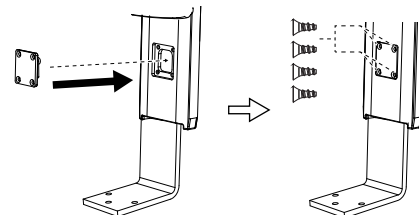
使用するパーツ



① ①で組み立てた背面サポート部にL字バーを差し込みます。

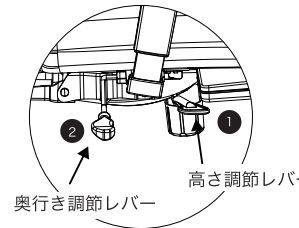
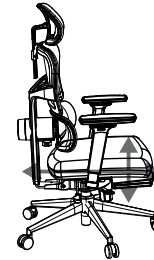
② 調節パーツを図のようにはめ込みます。

③ 調節パーツを調節パーツ用ネジ4つで固定します。



ご使用方法

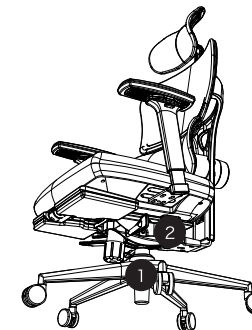
座面高さ・奥行き調節



① 高さ調節レバーを上げて座面の高さを調節することができます。

② 奥行き調節レバーを上げながら、座面をスライドすることで、座面前後の位置調節が可能になります。

背もたれ傾き調節

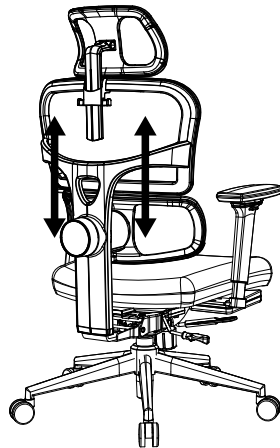


① 座面裏の傾き調節ダイヤルにより、背もたれの傾き強度の調節が可能です。右に回すと強度が弱くなり、軽く背もたれを倒せます。左に回すと反発が強くなります。

② 背もたれの傾き角度を4段階で調節が可能です。背もたれに体重をかけ、座った状態で座面下部のロックレバーを後ろに押しとカチッとロックがかかります。ロックを解除する際は背もたれに体重をかけ、ロックレバーを前に押しとロックが解除され、体を前に倒すと背もたれの角度が戻ります。

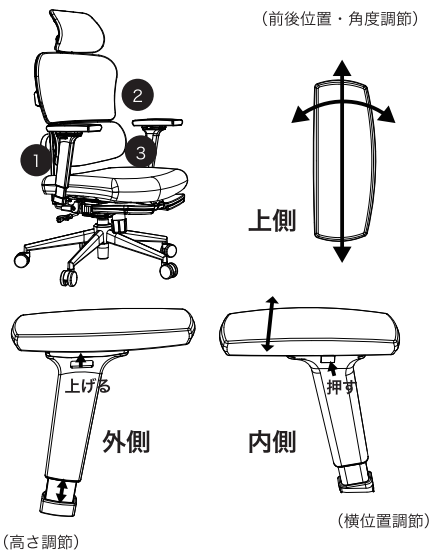
ご使用方法

背もたれ高さ調節



背面サポート部のY字アームをつかみ、上に持ち上げることで背面の高さ調節ができます。4段階の各段階の高さで固定され、一番上まで持ち上げるとロックが解除され、一番下まで下げることができます。

アームレスト調節機能

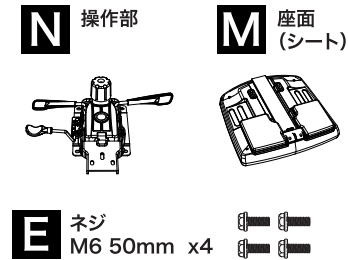


- ① 高さ調節
アームレスト外側のレバーを上げながら上下に高さ調節をすることができます。
- ② 前後・角度調節
アームレスト上部パッドを掴みながら前後の位置調節、左右の角度調節ができます。
- ③ 横位置調節
アームレスト内側のボタンを押しながら左右に位置を調節できます。

組み立て方法

③

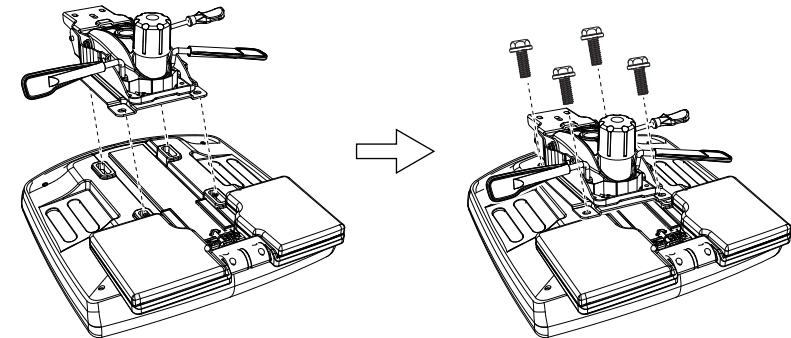
使用するパーツ



① 座面(シート)を図のように裏返して、座面(シート)と操作部のネジ固定部を合わせます。

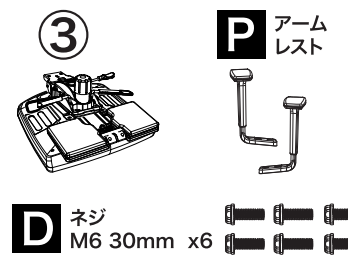
② 4ヶ所をネジで固定します。

※まず4ヶ所にネジを軽く固定させてから、全てのネジをしっかり締めることをおすすめします。



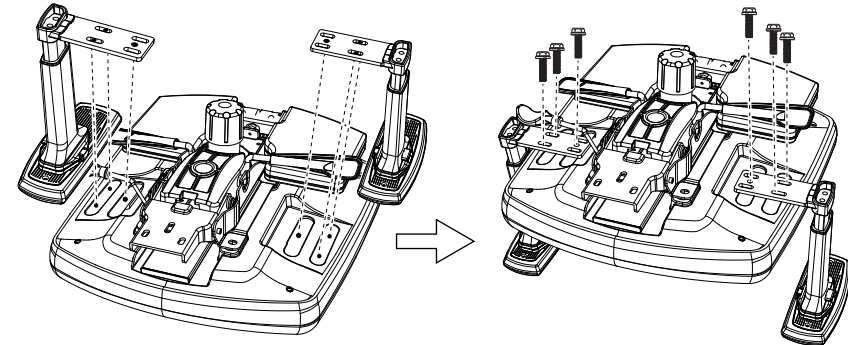
④

使用するパーツ



① 座面(シート)の裏面両サイドとアームレストのネジ固定部を合わせます。
※アームレストには左右があります。アームレスト金属部にR(右)・L(左)と印字されているので確認してください。

② 左右各3ヶ所ずつネジで固定します。
※まず3ヶ所にネジを軽く固定させてから、全てのネジをしっかり締めることをおすすめします。



組み立て方法

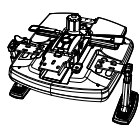
5

使用するパーツ

2



4



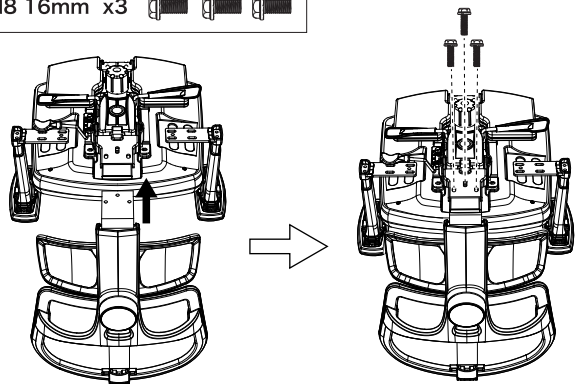
B ネジ M8 16mm x3



① L字バー部分を座面(シート)裏面のL字バー挿入口に差込み、ネジ穴を合わせます。

② 3ヶ所をネジで固定します。

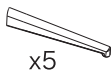
※まず3ヶ所にネジを軽く固定させてから、全てのネジをしっかりと締めることをおすすめします。



6

使用するパーツ

Q ベース脚



x5

R ベース軸



S キャスター

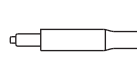


x5

T ベースリング



U シリンダー



G ネジ M6 12mm x12



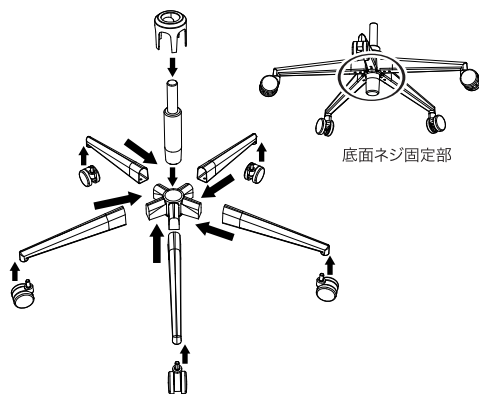
(予備 x2)

① ベース軸にベース脚を5本差します。

② ①を固定させるためにネジを各2ヶ所締めます。(全部で10ヶ所)

③ ベース脚の先端にキャスターをはめ込みます。
※全て軽くはめ込み、最後に傷がつかないように養生した床等にトントンと押し付け、しっかりと押し込みます。

④ シリンダーをベース軸の中心にはめ込み上からベースリングをかぶせます。



8

組み立て方法

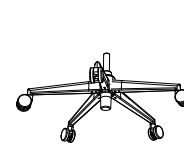
7

使用するパーツ

5



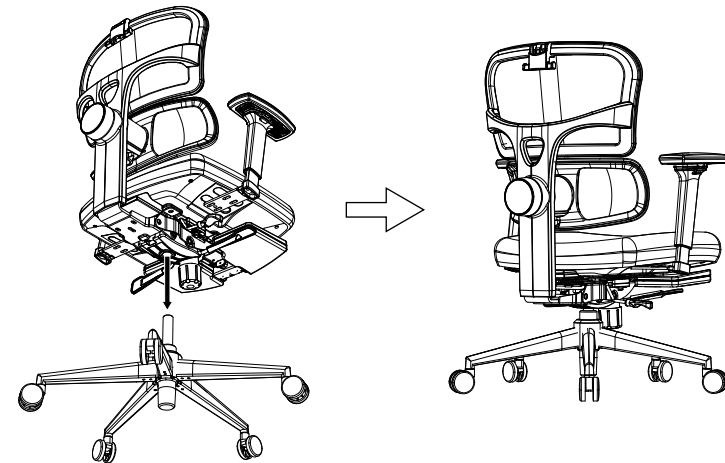
6



① 座面(シート)の裏面中心にあるシリンダー差込み口を⑥のシリンダーに差込みます。

※しっかり差し込まれない場合は、座って上から力を加えてください。

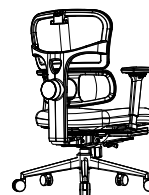
※一度差し込むと取れないのでご注意ください。



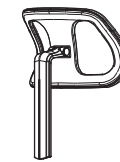
8

使用するパーツ

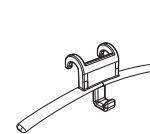
7



L ヘッドレスト



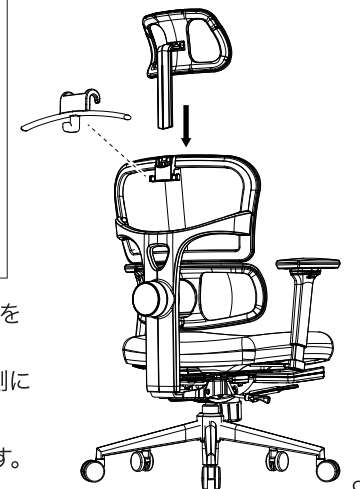
V ハンガーフック



① 背もたれのヘッドレスト差込み口にヘッドレストを差込みます。

※差込み口にある玉をヘッドレストのアームで内側に押さえ付けながら差し込んでください。

② ハンガーフックを背もたれの背面に引っ掛けます。



9