

## 保証書

品名: コードレス・スリムクリーナー		品番: SY-120N
お買い上げ日 年 月 日	注文番号(ネットでご購入のお客様)・販売店名・住所・電話番号	
保証期間(お買い上げ日から) <b>1年間</b>		
お客様	お名前:	
	電話番号:	
	ご住所:(〒 - )	

※ご購入を証明するレシートまたは送り状、注文番号などがわかるものを必ず添付してください。

### 【保証規定】

取扱説明書、本体貼付ラベル等の注意書きに従った正常な使用状態で保証期間内に万一故障した場合には無償修理いたします。修理をご依頼になる場合は、カスタマーサポートセンターまでご連絡ください。

保証期間内でも次の場合は有償修理になります。

1. 使用上の誤りおよび不当な修理や改造による故障または損傷
2. お買い上げ後の落下、移動など輸送上の破損および設置時の破損または損傷
3. 火災、塩害、ガス害、地震、風水害、落雷など天災地変による故障または損傷
4. 指定以外の電源電圧を加えたことによる故障または損傷
5. 一般の家庭以外（業務用または業務用に近い長時間の使用）で使用した場合の故障または損傷
6. 保証書の提示がない場合
7. 保証書にお客様、お買い上げ日、販売店名の記入がない場合、あるいは字句を書きかえられた場合
8. ご使用後のキズ、変色、汚れ、および保管上の不備による故障または損傷
9. 不具合の原因が本製品以外（外部要因）による場合

本保証書は日本国内においてのみ有効です。(This warranty is valid only in Japan)

保証書は再発行しませんので紛失しないよう大切に保管してください。

この保証書は本書に明示した期間、条件のもとにおいて無償修理をお約束するものです。したがってこの保証書によって、お客様の法律上の権利を制限するものではありません。

お客様の個人情報は、本製品にかかわる業務においてのみ利用します。第三者が不当に触れることのないよう、弊社規定に基づき責任を持って管理いたします。

● 修理、使いかた、お手入れなどに関するご相談・ご依頼は、下記へご連絡ください。

お客様サポートセンター



# 0570-003-688

受付時間: 月曜日～金曜日(土日祝日および弊社休日を除く) 10:00～17:30

〒141-0031 東京都品川区西五反田 2-13-6 セラヴィ3F

メールでのお問い合わせ: [info@souyi-japan.com](mailto:info@souyi-japan.com)

ホームページ: <http://www.souyi-japan.com>

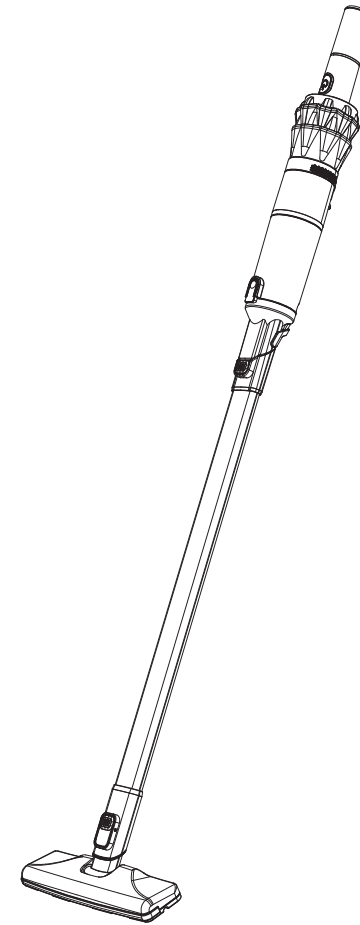
公式オンラインショップ: <https://www.souyi-japan.shop> ソウイジャパン株式会社

## SOUYI® 取扱説明書(保証書付)

ご使用の前にこの取扱説明書を良くお読みの上、正しくお使いください。  
お読みになった後は、いつでも見られるところに保管してください。

### コードレス・スリムクリーナー





品番: SY-120N






ソウイジャパン株式会社


# 安全上のご注意

ご使用前にこの「安全上のご注意」と本説明書を良くお読みいただき、正しくお使いください。お読みになった後はいつでも見られるところに保管してください。  
安全上のご注意は、製品を安全に正しくお使いいただき、あなたや他の人への危害や財産への損害を防ぐために、いろいろな絵表示をしています。

 <b>警告</b> 誤った使い方をしたときに、人が死亡または重傷を負う可能性が想定される内容を示しています。
 <b>注意</b> 誤った使い方をしたときに、人が傷害を負う可能性が想定される内容を示しています。
 誤った使い方をしたときに、人が傷害を負う可能性が想定される内容を示しています。
 この記号は、禁止される行為を表しています。

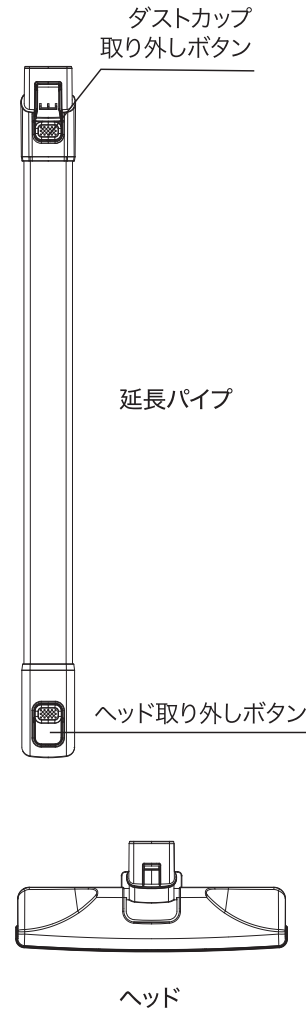
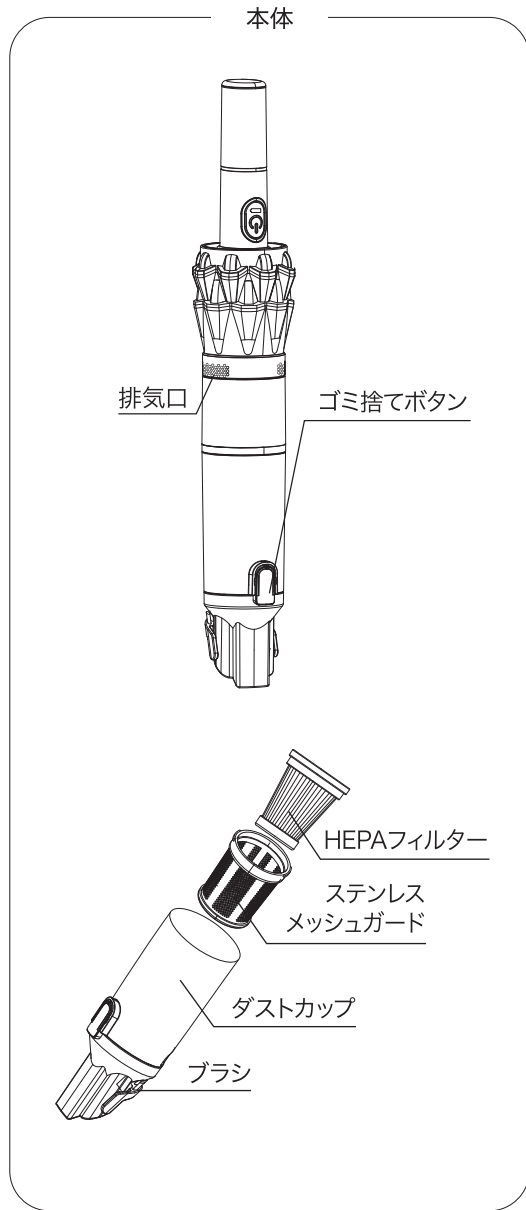
 <b>警告</b>	
 <b>分解禁止</b> 修理、改造、分解しないでください。火災、感電の原因になります。内部の点検・修理は販売店にご依頼ください。	 <b>禁止</b> 充電アダプターのコードを加熱や破損、傷をつけたり、重いものを乗せたりしないでください。火災や感電の原因になります。
 <b>禁止</b> 充電アダプターはコンセントに根元まで確実に差し込んでください。ショートによる火災・感電の原因になります。	 <b>禁止</b> コンセントや延長コードなどの定格を超える使い方をしないでください。火災の原因になります。
 <b>禁止</b> 専用の充電アダプター以外では使用しないでください。過電流により、電池が漏液・発熱・破損する恐れがあります。	 <b>禁止</b> 本製品内部に液体・金属類・紙などの異物を入れたり吸わせしないでください。火災や感電、事故の原因になります。
 <b>禁止</b> 本体、充電アダプターに水や洗剤をかけたり浸さないでください。故障や発火の原因になります。	 <b>禁止</b> 本体を水につけたり、水をかけないでください。水のかかる場所や水気の多い場所では使用しないでください。感電や漏電、火災・故障の原因になります。
 <b>禁止</b> 充電しながら使用しないでください。けがや劣化による感電、漏電による火災などの原因になります。	 <b>禁止</b> 可燃性スプレーを本体にかけたり、引火性のもの、可燃性のものそばで使用しないでください。火災の原因になります。
 <b>濡れ手禁止</b> 濡れた手で充電アダプターの抜き差しをしないでください。感電・やけど・けがの原因になります。	 <b>異常、故障時にはすぐに使用を中止し、ACアダプターを抜いてください。</b> 火災、感電の原因になります。
 <b>禁止</b> 交流100V以外で充電しないでください。火災の原因になります。	 <b>禁止</b> 本体に強い衝撃を与えないでください。故障や火災、感電の原因になります。

 <b>警告</b>	
 <b>禁止</b> 充電アダプターのほこりは定期的にとってください。ほこりがたまると、ショートや過熱、故障の原因になります。	 <b>お子さまのいたずらにご注意ください。</b> 上に乗ったりしないようご注意ください。けがや感電、故障の恐れがあります。

 <b>注意</b>	
 <b>禁止</b> 高温多湿の環境や、ほこりの多い場所で使用しないでください。故障や感電、火災の原因になります。	 <b>禁止</b> 一般家庭用以外の用途に使用しないでください。故障の原因となることがあります。
 <b>禁止</b> 吸引口・排気口をふさいで長時間使用しないでください。故障や発火の原因となります。	 <b>禁止</b> お子さまが本体や充電アダプターに手を触れないようご注意ください。けがや感電する恐れがあります。
 <b>禁止</b> 直射日光の当たる場所や高温になる場所には置かないでください。熱による変形や変色、故障の原因になります。	 <b>禁止</b> ダストカップが確実に取り付けられた状態で使用してください。けがや故障の原因になります。
 <b>禁止</b> 本体をアルコール、シンナーなどの薬品で拭かないでください。塗装を傷つけたりプラスチックを傷める原因になります。	 <b>禁止</b> 充電アダプターを抜くときはコードを引っ張らないでください。断線や感電、ショート、発火の原因になります。
 <b>禁止</b> 目詰まりしたフィルターやいっぱいになった紙パックを放置せずに定期的なお手入れ・取替をしてください。故障や発火の原因となります。	 <b>禁止</b> 本体や充電アダプターを熱器具に近づけないでください。火災やショート、発火の原因になります。
 <b>禁止</b> 本説明書に記載された目的以外では使用しないでください。火災や故障の原因になります。	 <b>禁止</b> お手入れの際は必ず充電アダプターを抜いてください。やけどや感電、けがの原因になります。

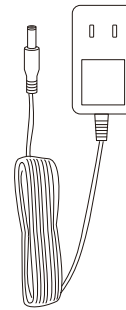
- ◆本製品は室内掃除用です。屋外では使用しないでください。
- ◆多量のゴミ・大きなゴミ・ビニール類は集中して吸わないでください。
- ◆使用中は本体が熱くなる場合がありますのでご注意ください。
- ◆ペットが電源をかじったり、本体を落としたりしないようご注意ください。
- ◆金属類や花瓶、コップ、化粧品などの液体が本体に入った場合、火災や感電の原因となります。
- ◆押入れや箱の中など風通しの悪い場所に押し込まないでください。

# 各部の名前



# 付属品

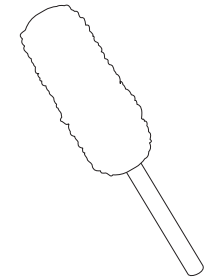
充電アダプター



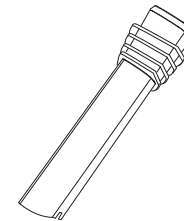
ソフトノズル



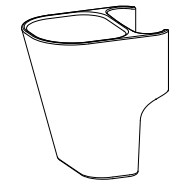
静電モップ



隙間ノズル

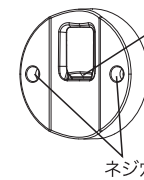


モップホルダー



## 壁掛け収納プレート式

壁掛け収納プレート



フックポケット

ネジ穴

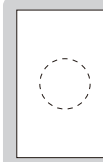
壁掛け用ネジ  
×2



拡張ボルト  
×2



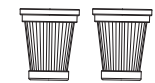
粘着壁用シート



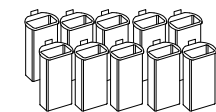
※裏は一面粘着面です。  
※シートは透明なので壁に貼り付けても目立ちにくいです。

※ 取付け時に電動ドリルなどを使う場合は拡張ボルトをご使用頂くと、より強固に取付けが可能です。

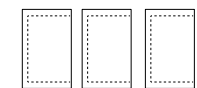
HEPAフィルター  
×2 (交換用)



プレミアム紙パック  
×10枚 (交換用)



クリーナー消臭剤  
(3種類セット)



# ご使用前に

## 壁掛け収納プレートの 取り付け方法

### 粘着壁用シート使用の場合



粘着壁用シートを使用して壁に取り付ける場合は、必ず掃除機のヘッドが床につく位置で壁掛け収納プレートを取り付けてください。転倒/落下により掃除機が故障/破損する恐れがあります。

※粘着壁用シートは高温多湿の場所を避けて貼り付けてください。

※粘着壁用シートは縦方向で使用してください。

※粘着壁用シートは一度貼り付けてしまうと、剥がし、再度貼り付ける際に粘着力が低下して使用できなくなる可能性がある為、貼り付く時は十分ご注意ください。

※粘着壁用シートは、壁から剥がした際に壁を傷つけない加工をしていますが壁紙や、貼り付けから年数が経過してから剥がす際に壁に傷がつく恐れもあります。貼り付け場所は十分ご検討頂き注意して貼り付けてください。



注意

#### ＜オススメの貼る場所＞

ステンレスや、プラスチック、木製の壁や柱など、平らでフラットなところに貼ることをオススメします。(※上記オススメ場所も年数が経過した際は傷/汚れなどの恐れがありますので十分ご注意ください。)

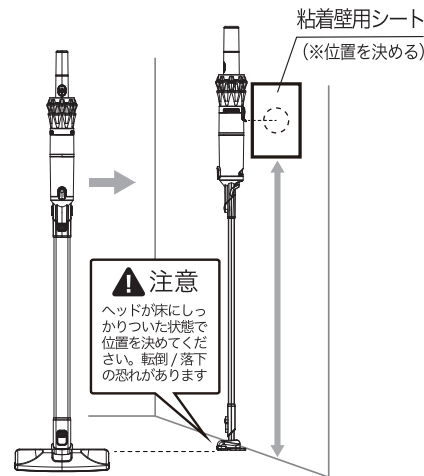
①設置する壁は拭くなどして汚れやゴミを取ってください。(水拭きをした際は十分に壁が乾いたことを確認してください。)

②壁掛け収納プレートの設置場所を決めます。(掃除機本体に延長パイプとヘッドを取り付け、掃除機本体裏側の壁掛けフックの位置を把握しながら場所を決めて印をつけてください。)

【図1】

★掃除機のヘッドが床につく位置に設置

【図1】



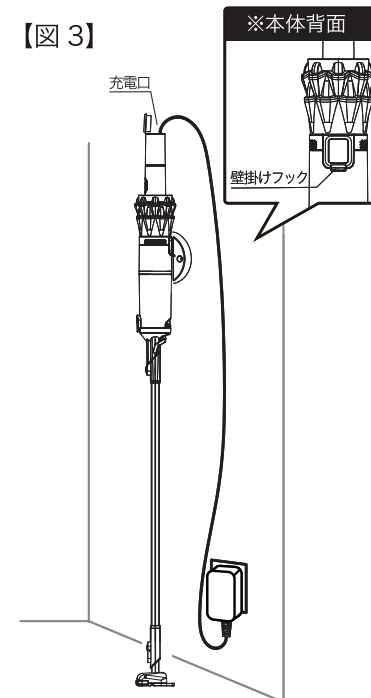
※壁掛け収納をしながら、充電をしたい場合は、コンセントに近い位置に設置場所を選んでください。

③粘着壁用シートの粘着面の保護フィルムを剥がして②で決めた場所に粘着壁用シートの○マークの中心がくるように貼ってください。(シートは縦方向で貼り付けてください。また、貼り付ける際はシートの内側に空気が入らないように丁寧に貼り付けてください。)

【図2】



【図3】



④壁掛け収納プレートの本体裏面にあるシートの保護シートを剥がし、③の粘着保護シートの○マークに合わせて貼り付けてください。【図2】

⑤掃除機本体背面の壁掛けフックを、壁に貼り付けた壁掛け収納プレートのフックポケットに引っ掛け、取付けると、壁掛け収納をすることができます。また、収納しながら、充電アダプターを充電口に差し込むことで、充電することができます。【図3】



# ご使用前に

## 壁掛け収納プレートの 取り付け方法

### ネジ使用の場合



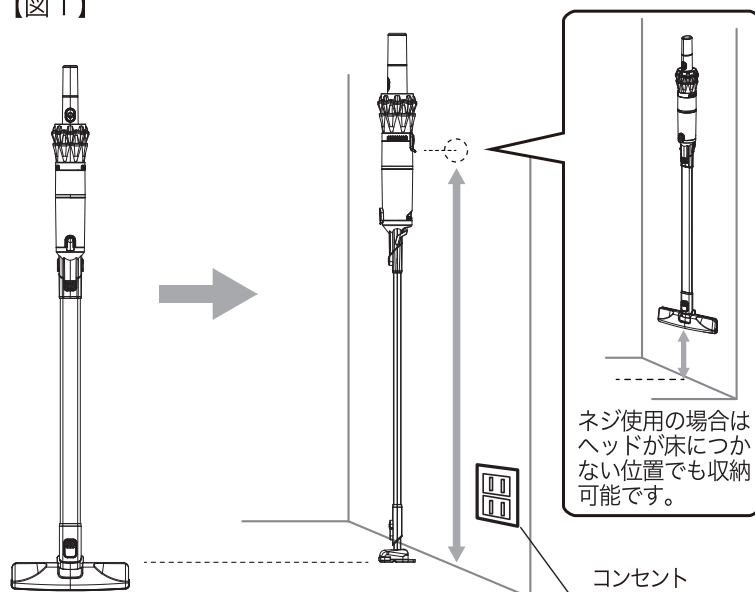
注意

※付属のネジ、拡張ボルトは十分ご注意ください。使用ください。  
※付属のネジ、拡張ボルトを使用する場合は、壁に穴があくことをご理解頂きご使用ください。(一度穴を開けてしまうと修復困難になります。ご注意ください。)  
※万が一間違えて壁などに穴をあけてしまった場合でも、弊社は一切責任を負いかねます。予めご了承ください。

①設置する壁は拭くなどして汚れやゴミを取ってください。(水拭きをした際は十分に壁が乾いたことを確認してください。)

②壁掛け収納プレートの設置場所を決めます。(掃除機本体に延長パイプとヘッドを取り付け、掃除機本体裏側の壁掛けフックの位置を把握しながら場所を決めて印をつけてください。【図1】)

【図1】



★ コンセントの近くに設置

★ 掃除機のヘッドが床につく位置に設置

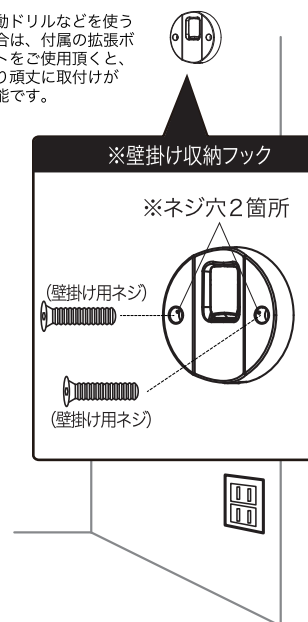
ネジ使用の場合は  
ヘッドが床につか  
ない位置でも収納  
可能です。

コンセント

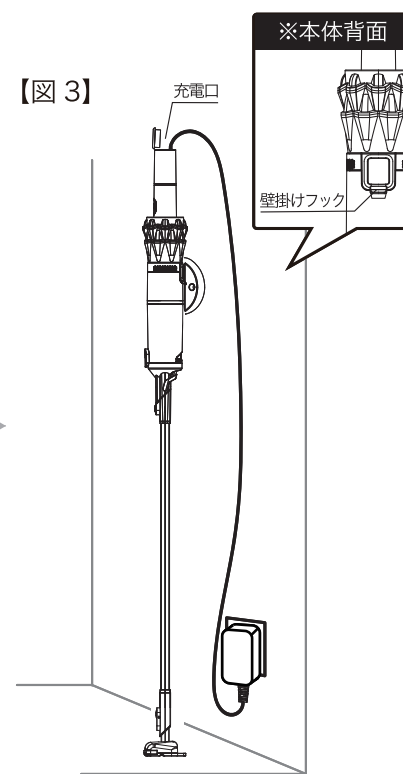
※壁掛け収納をしながら、充電をしたい場合は、コンセントに近い位置に設置場所を選んでください。

【図2】

※電動ドリルなどを使う場合は、付属の拡張ボルトをご使用頂くと、より頑丈に取付けが可能です。



【図3】



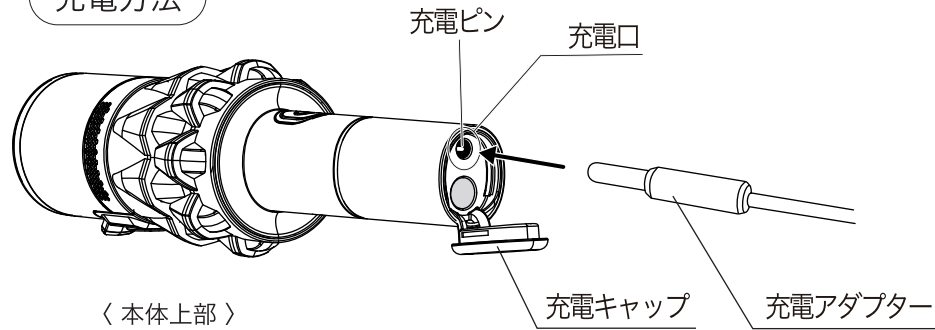
③②で決めた位置に壁掛け収納プレートを壁掛け用のネジでしっかりとめてください。※壁掛け収納プレートのネジ穴2箇所に壁掛け用ネジでしっかりとめてください。【図2】

⑤掃除機本体背面の壁掛けフックを、壁に貼り付けた壁掛け収納プレートのフックポケットに引っ掛け、取付けると、壁掛け収納をすることができます。また、収納しながら、充電アダプターを充電口に差し込むことで、充電することができます。【図3】

## ご使用前に

充電方法

### 充電方法



### ⚠ 注意

- 充電はご購入時点では十分に充電されていません。  
※ご使用前に必ず充電をしてください。
- 充電中は使用できません。  
※充電アダプターが本体に繋がったままでは本体の電源は入りません。
- 専用の充電アダプター以外は絶対に使用しないでください。  
※故障・不具合の原因になります。

※充電完了までにかかる時間の目安：約5時間程度

上の図のように充電キャップを開け、充電アダプターを充電口に差し込んでください。  
電源アダプターをコンセントに差し込むと、充電が開始します。充電が開始すると充電ランプが青色に点滅し、充電が完了すると、充電ランプが青色点灯に変わります。

※充電アダプターを充電口に差し込む際、充電口を間違えないようにご注意ください。

※充電アダプターを充電口に差し込む際に充電ピンが折れないように細心の注意を払ってください。強引に押し込んだりすると、ピンが折れたり、本体が故障する恐れがあります。

※本製品は充電しながら、使用することができません。充電アダプターを本体から必ず抜いて、ご使用ください。

## ご使用前に

充電方法( つづき )

### 充電中のランプ表示

(充電完了までにかかる時間の目安：約5時間)

上記は目安時間です。初めてのご使用时、充電が完全になる前に充電した時は、上記目安時間より早く充電完了します。充電完了については以下ランプ表示をご確認ください。

動作ランプ/充電ランプ	動作ランプ/充電ランプ	
	充電中	青色ランプが点滅
充電完了	青色ランプが点灯	
<b>ご注意</b> 本製品専用の充電アダプターをご使用ください。 故障・不具合の原因になります。		

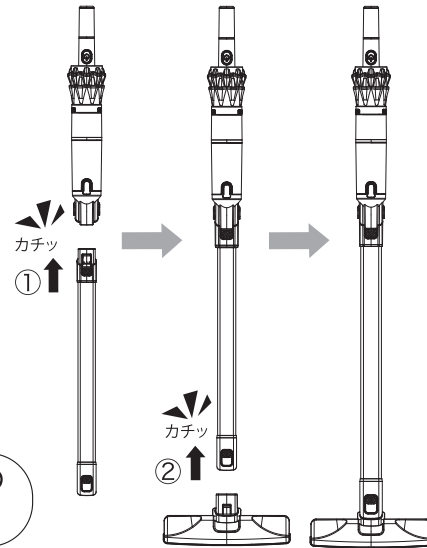
- ◆ 充電完了までにかかる時間の目安：約5時間  
上記は目安時間です。初めてのご使用时、充電が完全になる前に充電した時は、上記目安時間より早く充電完了します。充電完了については以下ランプ表示をご確認ください。
- ◆ 初めてお使いの時、または6ヶ月以上使用していなかった時は、充電電池が過放電となり充電時間が長くなり、1回の充電では十分に充電されない場合があります。充電・放電を2～3回繰り返してください。
- ◆ 長期(10日以上)充電せずに放置した時は、必ず充電してからご使用ください。
- ◆ 繰り返しご使用になると使用時間が徐々に短くなります。
- ◆ 充電時間・使用時間は電池温度やご使用の状態により変わります。
- ◆ 室温が5℃以上35℃以下のところで充電してください。室温が低い場合や直射日光が当たるなど高温のところでは正しく充電されません。使用時間が短くなったり充電時間が長くなることがあります。
- ◆ 充電開始からランプが点灯するまで10秒近くかかることもあります。
- ◆ 充電中に本体や充電アダプターが温かくなりますが異常ではありません。
- ◆ 充電が開始されない場合は接触不良の可能性があるので、充電アダプターから本体を一度外してから、再度充電をお試しください。

## ご使用前に

### 本体の組み立て方法

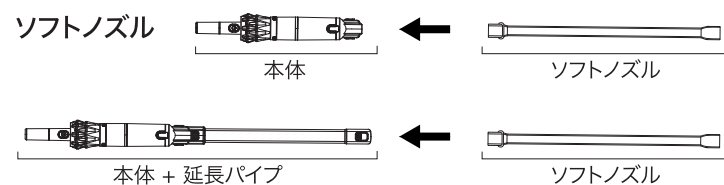
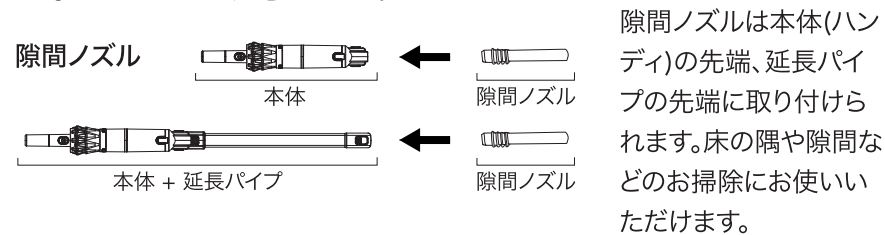
①本体に延長パイプを差し込みます。  
(カチッと音がするまでしっかり差し込んでください。)

②延長パイプにヘッドを差し込みます。  
(カチッと音がするまでしっかり差し込んでください。)



### 各ノズル(隙間ノズル・ソフトノズル)の取り付け方法

本体、延長パイプの先端に各ノズル(隙間ノズル・ソフトノズル)を差し込んで使用できます。※各ノズルを本体、延長パイプに差し込んだ際はカチッという音は鳴りませんのでご注意ください。



ソフトノズルは本体(ハンディ)の先端、延長パイプの先端に取り付けられます。棚や冷蔵庫の下などの狭く、掃除がしづらい場所での使用に適しています。

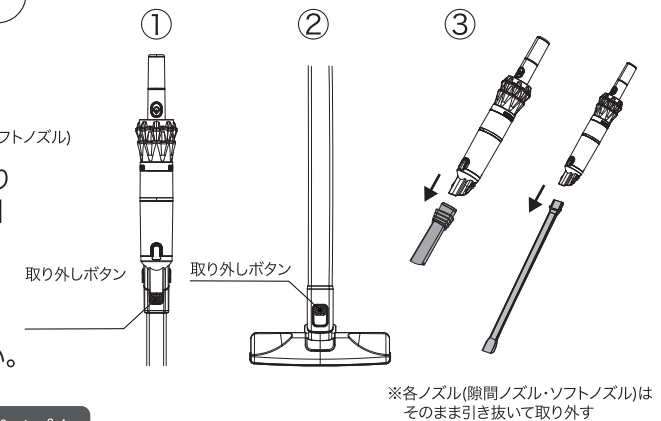
## ご使用前に

### 本体の取り外し方法

- ①本体と延長パイプ
- ②延長パイプとヘッド
- ③本体と各ノズル(隙間ノズル・ソフトノズル)

・①②を取り外す場合は取り外しボタンを押しながら引き抜いてください。

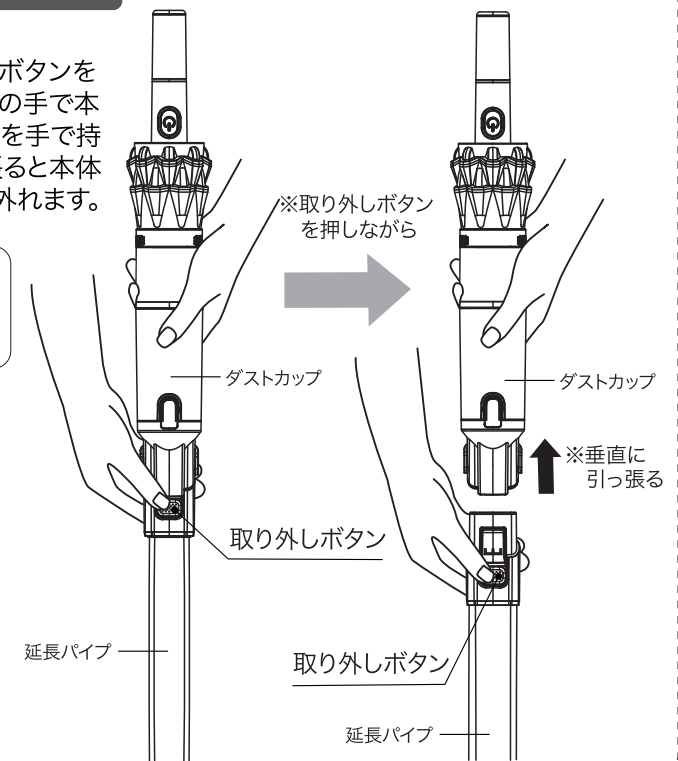
・③の各ノズル(隙間ノズル・ソフトノズル)はそのまま引き抜いてください。



### ! 本体部分と延長パイプを取り外す際の注意事項

片方の手で取り外しボタンを押しながら、もう片方の手で本体のダストカップ部分を手で持ち、垂直に上に引っ張ると本体部分と延長パイプが外れます。

※外れにくい場合は力を入れて引っ張ってください。



# 使用方法

(電源の入れ方/吸引力の切り替え/電源の切り方)

## ⚠ 注意

- 次のようなものは吸わないでください。フィルターの目詰まりや故障の原因になります。  
□液体 □湿ったゴミ □粉末状のもの □ガラス □針など尖ったもの □金属類
- 多量のゴミ、大きなゴミ、ビニール類、粘着性のあるゴミは吸わないようにしてください。吸引力の低下やパイプの詰まりによる故障の原因になります。

### ① 電源ボタンを押して電源を入れます。

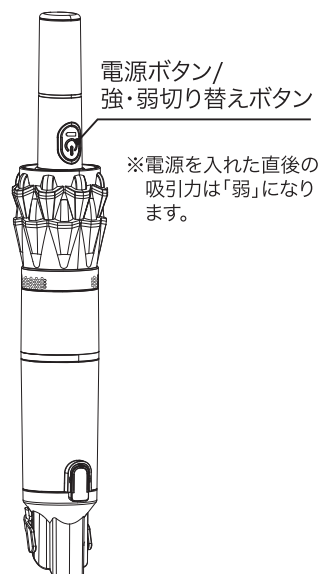
※本体を充電アダプターに取り付けたまま(充電中)では電源は入りません。  
必ず、充電アダプターから本体を取り外してから電源を入れてください。

※電源ボタンはゆっくり、奥まで押してください。

連続使用時間: 約13~25分

### ② 電源ボタンを再度押して吸引力を「強」にします。

### ③ 電源ボタンを再度押して電源を切ります。



電源ボタン/強・弱切り替えボタンを押す度に操作内容が変わります。

電源ON  
入/弱



電源ON  
強



電源OFF  
切

## 動作ランプ表示

電源ボタン/強・弱切り替えボタン	動作ランプ/充電ランプ	
	電源ON (吸引力:弱)	青色ランプが点灯
吸引力:強	青色ランプが点灯	
電源OFF	青色ランプが消灯	
充電がないとき	青色ランプが数秒点滅後に消灯	

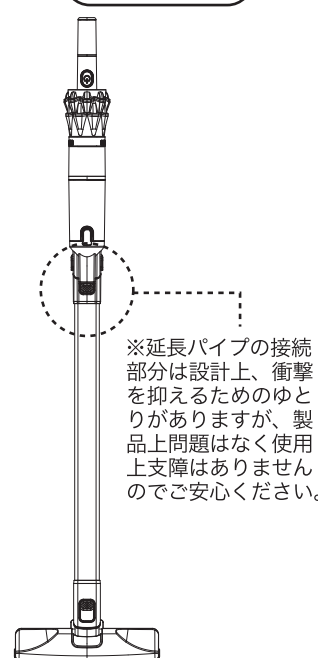
# 使用方法

使用例について



- ・本製品は設計上、軽量かつスリムに作られているため衝撃や負荷がかかると故障/破損の原因になります。ご使用の際はご注意ください。
- ・延長パイプの接続部分は設計上、衝撃を抑えるためのゆとりがありますが、製品上問題はなく使用上支障はありませんのでご安心ください。

## 通常使用時



※構造上、延長パイプが薄いのでご使用の際は大きなゴミや粘着性のあるゴミは吸い取らないでください。(延長パイプ内でゴミが詰まり故障の原因になります。ご注意ください。)

## ハンディタイプ

本体のみで使用できます。



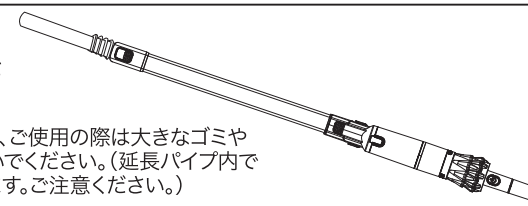
※本体部分先端のブラシを手前に出して使用できます。

※本体に隙間ノズルを取り付けて使用できます。

## 高所の掃除に

延長パイプに隙間ノズルを取り付けて使用できます。

※構造上、延長パイプが薄いので、ご使用の際は大きなゴミや粘着性のあるゴミは吸い取らないでください。(延長パイプ内でゴミが詰まり故障の原因になります。ご注意ください。)



## 使用方法

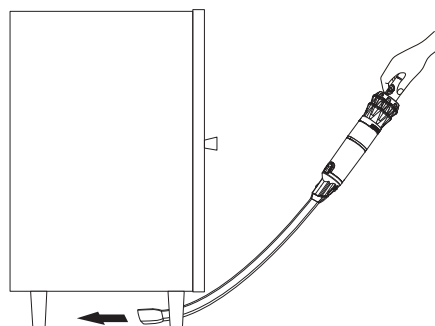
使用例について (つづき)

### 届きづらい場所に

ソフトノズルを取り付けて使用できます。

柔軟に折れ曲がりするソフトノズルは棚や冷蔵庫の下などの吸い込み口が届きづらい箇所の掃除に適しています。

※ご使用の際は大きなゴミや粘着性のあるゴミは吸い取らないでください。(ソフトノズル内でゴミが詰まり、故障の原因になります。ご注意ください。)

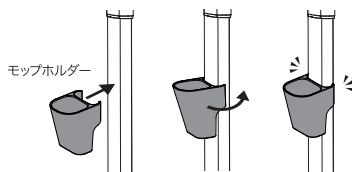


### 簡単な埃掃除に

#### モップホルダーの取り付け



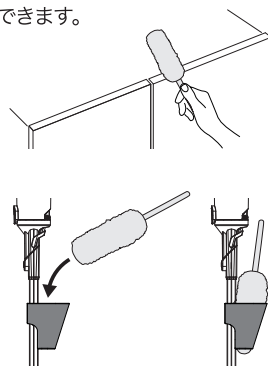
モップホルダーを取り付ける際は左の図の延長パイプの[]で囲われた位置に取り付けてください。



モップホルダーを取り付ける際は無理に押し込まずに片側から延長パイプにはめ、ゆっくりともう片側を押し込んではめるように取り付けてください。

#### 静電モップ、モップホルダーを使用

付属品の静電モップを使い、埃などを取り除くことができます。モップホルダーを延長パイプにセットすることで、静電モップを延長パイプの背面等に収納することができます。



セットしたモップホルダーに静電モップを上図のように収納してください。

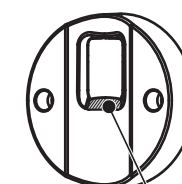
## 使用方法

壁掛け収納プレートの使い方

壁掛け収納プレートの取付穴に本体背面の壁掛けフックを差し込んで、固定することによって本体を壁掛け収納できます。

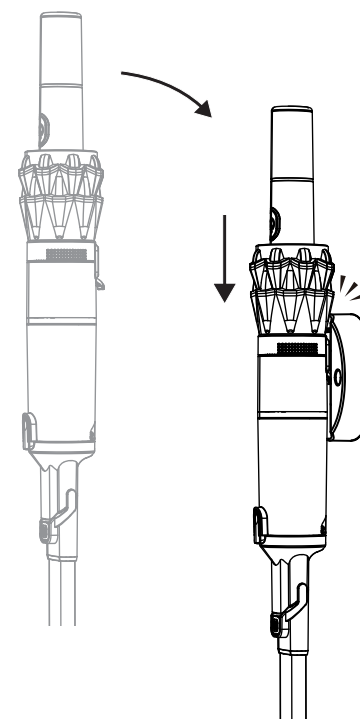
〈 本体背面 〉

〈 壁掛け収納プレート 〉



壁掛けフック

フックポケット



壁掛けフックを壁掛け収納プレートのフックポケットに差し込み、カチッと音が鳴るまで下に押し込むようにして固定してください。

※壁掛け収納プレートを使用して本体を固定する際は、本体がしっかりと固定されていないと、転倒や破損の原因になります。

※過度な力を加えて、壁掛けフックを壁掛け収納プレートに差し込まないでください。壁掛けフックが破損する原因になります。



# 使用方法

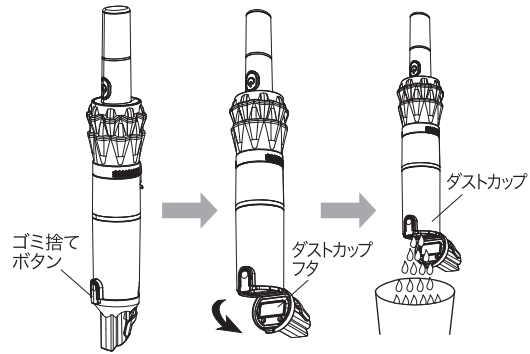
## ダストカップの使用方法

### 本体にダストカップをつけたままゴミを捨てる

ダストカップのゴミ捨てボタンを押すとダストカップのフタが開きゴミを捨てられます。

※ダストカップがいっぱいになる前にゴミを捨ててください。吸引力が低下します。

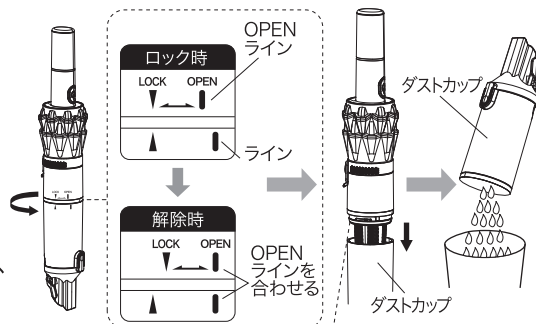
※延長パイプが本体に接続されている場合は本体から延長パイプを抜いた後にゴミを捨ててください。



### 本体からダストカップを取り外してゴミを捨てる

本体左側に印字されている「OPEN」ラインを、ダストカップに印字されているラインに合わせて回すとロックが解除され、ダストカップを引っ張ると外れます。その後、ダストカップを逆さにしてゴミを捨てます。

※取り外す際に本体側についている黒いゴムが破損したり取れないように注意してください。

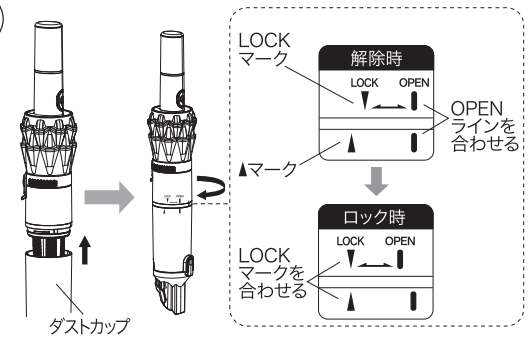


# 使用方法

## ダストカップの取り付け方法

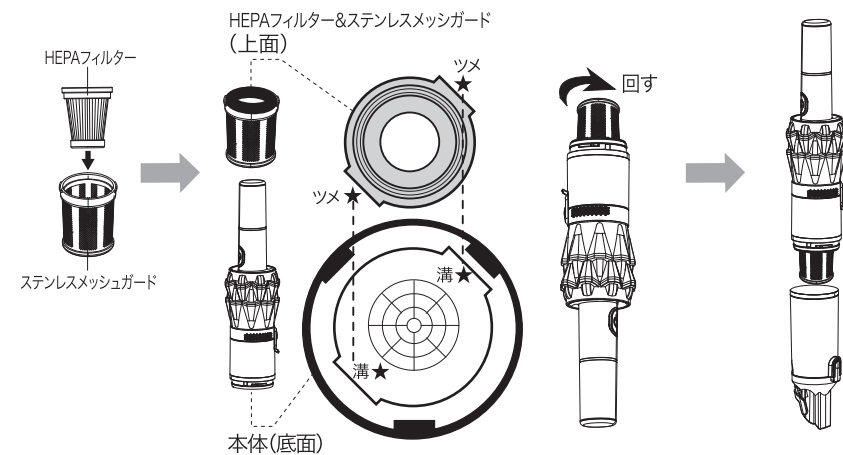
### ダストカップの取り付け方法

本体左側に印字されている「OPEN」ラインを、ダストカップに印字されているラインに合わせて取り付けます。その後、本体左側に印字されている「LOCK」▲マークとダストカップに印字されている▲マークを合わせるように回すとロックされます。(※カチッと音がするまでしっかり回してください。)



### HEPAフィルター、ステンレスメッシュガードの取り付け方法

- ①ステンレスメッシュガードの中に、HEPAフィルターを入れます。
- ②①の上面にある「ツメ★」2箇所を、本体底面の「溝★」2箇所に合わせるようにはめて、①を右方向に少し回してロックします。
- ③ダストカップを本体に取り付けます。

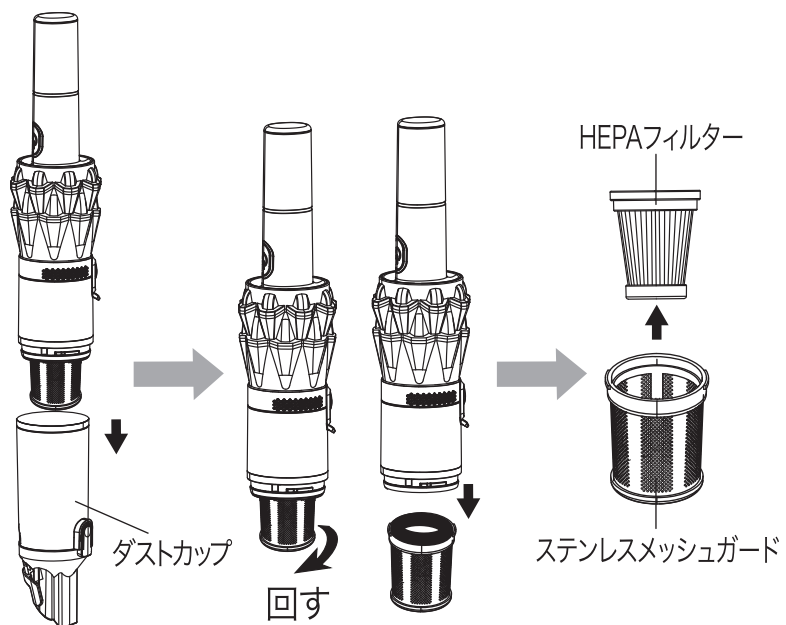


## 使用方法

ダストカップの取り外し方法

### ダストカップの取り外し方法

- ①ダストカップを本体から取り外した後、本体に取り付けられているステンレスメッシュガードを左方向に回しロックを解除して取り外してください。
- ②ステンレスメッシュガードの中に入っているHEPAフィルターを上を引き上げて取り外します。

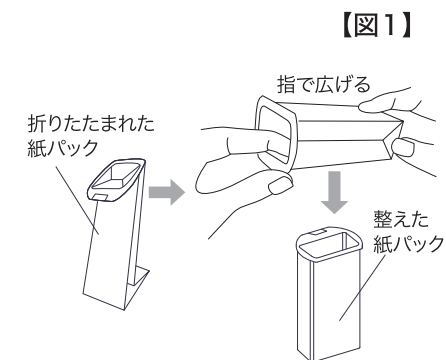


## 使用方法

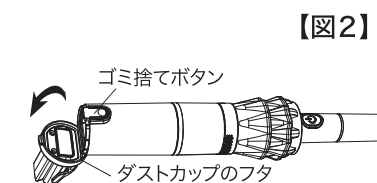
紙パックの取り付け方法

### 紙パックの取り付け方法

- ① 折りたたんだ紙パックを口部分から指で広げて紙パックを整えます。【図1】
- ② ダストカップのゴミ捨てボタンを押して、ダストカップのフタを開けます。【図2】

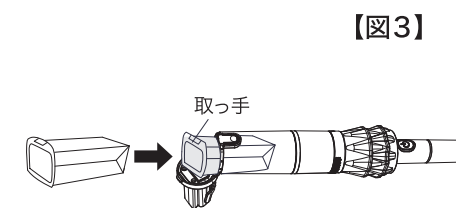


- ③ ①で整えた紙パックをダストカップにセットします。【図3】
- ※ 紙パックを入れる向きは口の部分が手前になります。
  - ※ 紙パックの取っ手部分が、ダストカップのゴミ捨てボタン側にくるようにセットします。



※延長パイプがダストカップに接続されている場合は延長パイプを外してください。

- ④ ダストカップのフタを閉めます。
- ※ 紙パックが正しくセットされていないとフタが閉まりません。

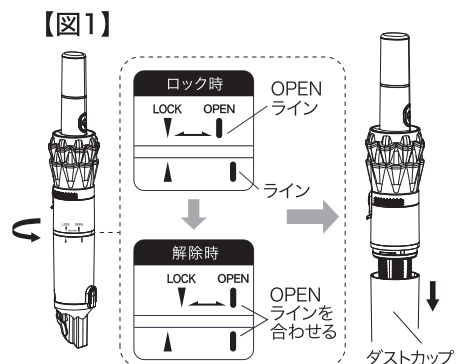


# 使用方法

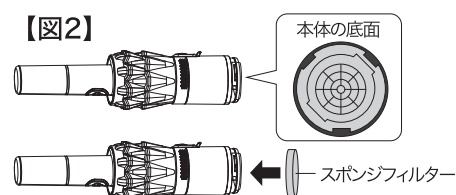
スポンジフィルターの取り付け方法

## スポンジフィルターの取り付け方法

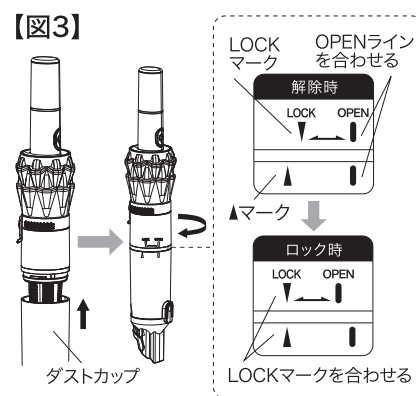
①本体左側に印字されている「OPEN」ラインを、ダストカップに印字されているラインに合わせるように回すとロックが解除され、ダストカップを引っ張るとダストカップが本体から外れます。【図1】



②本体の底面にスポンジフィルターをしっかりとめます。【図2】



③本体左側に印字されている「OPEN」ラインを、ダストカップに印字されているラインに合わせて取り付けます。その後、本体左側に印字されている「LOCK」▲マークとダストカップに印字されている▲マークを合わせるように回すと、本体とダストカップがセットされます。【図3】  
(※カチッと音がするまでしっかり回してください。)

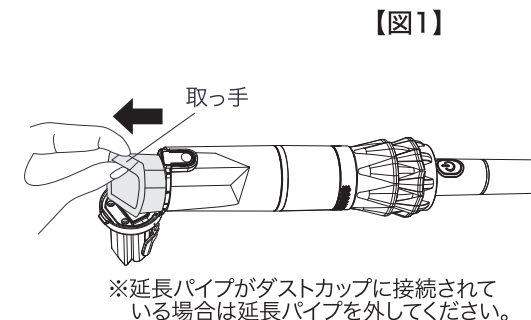


# 使用方法

紙パック・スポンジフィルター取り出し方法

## 紙パックの取り出し方法

ダストカップのゴミ捨てボタンを押して、ダストカップのフタを開けた後、紙パックの口の部分についている取っ手を指でつまみながら引っ張り紙パックを取り出し、そのまま捨ててください。【図1】



※ゴミがいっぱいになると吸引力が低下しますので早めの交換をお願いします。

## スポンジフィルターの取り出し方法

本体からダストカップを取り外した後、スポンジフィルターを本体の底面から取り外してください。スポンジフィルターは水洗いできます。水洗い後は十分に乾かしてから再度ご使用ください。



## お手入れ (ダストカップ / ステンレスメッシュガード / HEPAフィルター)

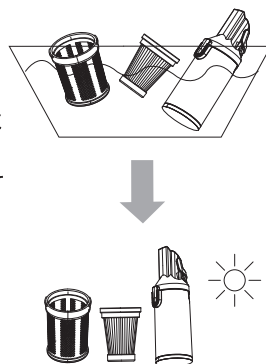
※全て水洗いできます

※HEPAフィルターは優しく洗ってください。フィルター部分が毛羽立ちやすいので注意してください。

※HEPAフィルターは消耗品です。多少の毛羽立ちでは問題なく使用できますが、破損した場合や汚れが目立つ場合は付属の交換用HEPAフィルターと交換してください。

※ダストカップについているブラシも洗浄可能です。

※水洗い後は十分に乾かしてからご使用ください。  
(異臭や故障の原因になります。)

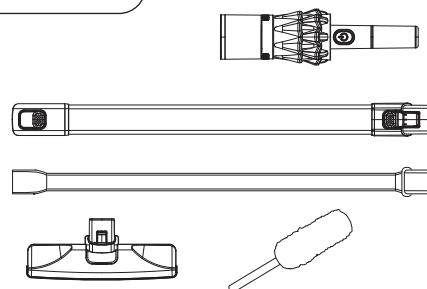


## お手入れ (本体/延長パイプ/ヘッド/隙間ノズル/ソフトノズル/静電モップ/モップホルダー)

本体/延長パイプ/ソフトノズル/ヘッド/静電モップ

乾いた柔らかい布でから拭きします。  
汚れがひどい場合は、薄めた中性洗剤を含ませた布で拭いた後、固く絞った布などで洗剤分を拭き取ってください。

※静電モップは埃やゴミをよく落としてから上記のお手入れをしてください。

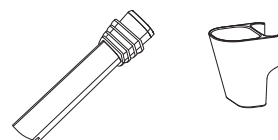


隙間ノズル / モップホルダー

隙間ノズルやモップホルダーに絡みついた毛や糸くずなどを取り除いてください。

※水洗いできます。

※水洗い後は十分に乾かしてご使用ください。  
(故障の原因になります。)



## 別売品

(ネットからもご購入頂けます。以下QRコードから!)

 <p>紙パック10枚 スポンジフィルター1個</p>	<p>品番: SY-120N-PA 品名: プレミアム紙パック10枚 + スポンジフィルター1個セット</p> 
<p>ソウイジャパン株式会社 お客様サポートセンター  0570-003-688</p>	<p>受付時間: 月曜日～金曜日(土日祝日および弊社休日を除く) 10:00～17:30 〒141-0031 東京都品川区西五反田 2-13-6 セラヴィ3F メールでのお問い合わせ: info@souyi-japan.com ホームページ: <a href="http://www.souyi-japan.com">http://www.souyi-japan.com</a> 公式オンラインショップ: <a href="https://www.souyi-japan.shop">https://www.souyi-japan.shop</a></p>

## 故障かな？と思ったら

使用中に異常が生じた場合は、修理を依頼される前に本書を良くお読みの上、以下の項目を確認してください。

症状	考えられる原因	処置
電源を入れても作動しない	<ul style="list-style-type: none"> <li>充電残量が少ない/充電がされていない</li> <li>充電アダプターが掃除機に繋がっている</li> </ul>	<ul style="list-style-type: none"> <li>充電を十分にしてお試しください</li> <li>充電アダプターを掃除機から抜いてください</li> </ul>
吸引力が弱い	<ul style="list-style-type: none"> <li>充電電池の残量が少ない</li> <li>ダストカップがいっぱいになっている</li> <li>延長パイプ、ヘッドにゴミが詰まっている</li> <li>吸引力が弱くなっている</li> </ul>	<ul style="list-style-type: none"> <li>充電を十分にしてお試しください</li> <li>ゴミを捨ててください</li> <li>詰まっているゴミを取り除いてください</li> <li>吸引力を強にして再度お試しください</li> </ul>
充電されない	<ul style="list-style-type: none"> <li>充電アダプターが根元まで差し込まれていない。</li> <li>リチウムイオン電池が寿命に達している</li> <li>本製品専用の充電アダプターで充電されていない</li> </ul>	<ul style="list-style-type: none"> <li>充電アダプターを根元まで差し込んで、再度充電を試してください</li> <li>リチウムイオン電池は消耗品のため使用頻度や使用年数が多くなると使用できなくなります(保証期間内であれば無償にて修理させて頂き、保証期間を過ぎた場合は有料にて修理させて頂きます)</li> <li>充電アダプターに本製品品番・弊社名が記載されているか確認してください</li> </ul>
充電しても運転時間が短い	<ul style="list-style-type: none"> <li>周囲の温度が高いところで充電した</li> <li>リチウムイオン電池が寿命に達している</li> </ul>	<ul style="list-style-type: none"> <li>涼しいところで充電してください</li> <li>リチウムイオン電池は消耗品のため使用頻度や使用年数が多くなると使用できなくなります(保証期間内であれば無償にて修理させて頂き、保証期間を過ぎた場合は有料にて修理させて頂きます)</li> </ul>
充電中に本体や充電アダプターが温かい	<ul style="list-style-type: none"> <li>充電電流が流れているため製品温度が上がりますが、異常ではありません</li> </ul>	
使用中に本体が温かい	<ul style="list-style-type: none"> <li>充電電池により温かくなりますが、異常ではありません</li> </ul>	
本体から異臭がする	<ul style="list-style-type: none"> <li>ダストカップ/ステンレスメッシュガード/HEPAフィルターの掃除をしてください</li> </ul>	
本体がぐらつく	<ul style="list-style-type: none"> <li>延長パイプの接続部分は設計上、衝撃を抑えるためのゆとりがありますが、製品上問題はなく使用上支障はありませんのでご安心ください</li> </ul>	

それでも解決できないときは、お買い上げの販売店または弊社にお問い合わせください。

## 製品仕様

品番	SY-120N
電源 (充電アダプター)	入力:AC100 V 50/60 Hz 出力:DC18 V 500mA
電池	リチウムイオン電池
消費電力	強:130W / 弱:60W
充電時間の目安	約5時間程度 (連続使用時間:約25分)
真空度	強:15Kpa 弱:8Kpa
集塵容量	0.1L
運転音	約 75dB
外形寸法	約 240(幅)×75(奥行)×1060(高)mm
質量 (重量)	ハンディタイプ:約 540g(延長パイプ・ヘッド含まない) スティックタイプ:約 780g(延長パイプ・ヘッド含む)
電源コード長さ	全長約1.5m(DCアダプター)
主な材質	ABS樹脂・アルミニウム
生産国	中国

※ 製品の的外観および仕様は予告なく変更することがあります。

## 保証とアフターサービス

- 1.保証書(本書裏表紙)には必ず「販売店名」「お買い上げ日」「注文番号(ネットでご購入のお客様)」などをご記入頂き保証内容をお読みの上、お買い上げレシートと共に大切に保管してください。
- 2.保証期間はお買い上げ日より1年間です。
- 3.製品に異常のある場合は、お客様ご自身で修理したり、分解することは危険です。
- 4.ご不明な点や修理に関するご質問は、お買い上げの販売店または弊社までお問い合わせください。